

# Widerstandsthermometer Zum Einbau in ein Schutzrohr Typ TR10-B

WIKA Datenblatt TE 60.02



weitere Zulassungen  
siehe Seite 15

## Anwendungen

- Maschinen-, Anlagen- und Behälterbau
- Energie- und Kraftwerkstechnik
- Chemische Industrie
- Lebensmittel- und Getränkeindustrie
- Sanitär-, Heizungs- und Klimatechnik

## Leistungsmerkmale

- Sensorbereiche von -196 ... +600 °C [-320 ... +1.112 °F]
- Zum Einbau in alle gängigen Schutzrohrbauformen
- Gefederter Messeinsatz (auswechselbar)
- Pt100- oder Pt1000-Sensoren
- Explosiongeschützte Ausführungen sind für viele Zulassungsarten verfügbar (siehe Seite 2)

## Beschreibung

Widerstandsthermometer dieser Typenreihe können mit einer Vielzahl von Schutzrohrbauformen kombiniert werden. Ein Betrieb ohne Schutzrohr ist nur in speziellen Fällen zweckmäßig.

Vielfältige Kombinationsmöglichkeiten von Pt100- bzw. Pt1000-Sensor, Anschlusskopf, Einbaulänge, Halslänge, Anschluss zum Schutzrohr etc. führen zu Thermometern, passend für jede Schutzrohrdimension und jede Anwendung.

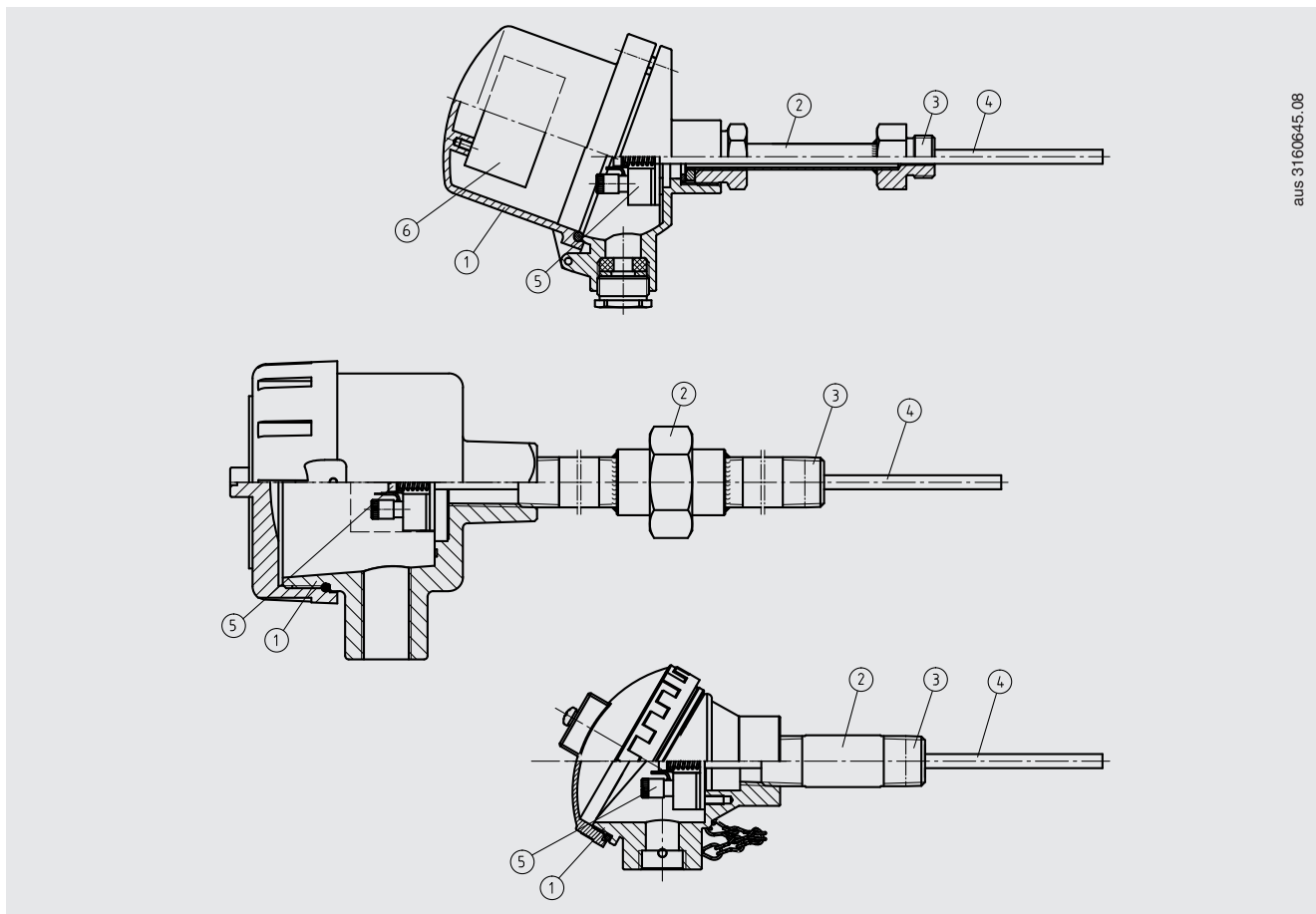
Eine große Anzahl verschiedenster explosionsgeschützter Zulassungen sind für den TR10-B verfügbar.

Optional montieren wir analoge oder digitale Transmitter aus dem WIKA-Programm im Anschlusskopf des TR10-B.



**Abb. links: Typ TR10-B mit Anschlusskopf BSZ**  
**Abb. rechts: Typ TR10-B mit Anschlusskopf 1/4000**

## Darstellung der Komponenten



aus 3160645.08

### Legende:

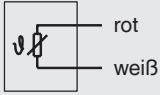
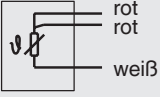
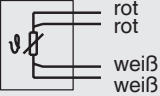
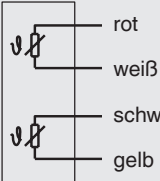
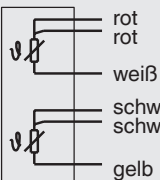
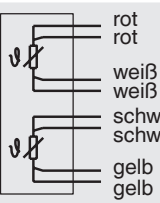
- ① Anschlusskopf
- ② Halsrohr
- ③ Anschluss zum Schutzrohr
- ④ Messeinsatz (TR10-A)
- ⑤ Klemmsockel/Transmitter (Option)
- ⑥ Transmitter (Option)

## Übersicht der Zulassungen für Explosionsschutz

Zulassung	Explosionsschutz				
	Ex i (Gas) Zone 0, 1, 2	Ex i (Staub) Zone 20, 21, 22	Ex e (Gas) Zone 1, 2	Ex t (Staub) Zone 21, 22	Ex nA (Gas) Zone 2
<b>ATEX</b>	x	x	x	x	x
<b>IECEX</b>	x	x	x	x	x
<b>EAC</b>	x	x	-	-	x
<b>Ex Ukraine</b>	x	x	-	-	-
<b>INMETRO</b>	x	x	-	-	-
<b>CCC</b>	x	x	x	-	x
<b>KCs</b>	x	-	-	-	-
<b>PESO</b>	x	-	-	-	-

→ Detaillierte Informationen siehe Seite 15

# Messelement

Messelement		
Art des Messelements	Pt100, Pt1000 <sup>1)</sup>	
Messstrom	0,1 ... 1,0 mA	
Schaltungsart		
Einfach-Elemente	1 x 2-Leiter	 rot weiß
	1 x 3-Leiter	 rot rot weiß
	1 x 4-Leiter	 rot rot weiß weiß
Doppel-Elemente	2 x 2-Leiter	 rot weiß schwarz gelb
	2 x 3-Leiter	 rot rot weiß schwarz schwarz gelb
	2 x 4-Leiter <sup>2)</sup>	 rot rot weiß weiß schwarz schwarz gelb gelb
Gültigkeitsgrenzen der Klassengenauigkeit nach EN 60751		
Klasse B	Drahtgewickelt	■ -196 ... +600 °C ■ -196 ... +450 °C
	Dünnschicht	■ -50 ... +500 °C ■ -50 ... +250 °C
Klasse A <sup>3)</sup>	Drahtgewickelt	-100 ... +450 °C
	Dünnschicht	-30 ... +300 °C
Klasse AA <sup>3)</sup>	Drahtgewickelt	-50 ... +250 °C
	Dünnschicht	0 ... 150 °C

1) Pt1000 nur als Dünnschicht-Messwiderstand erhältlich

2) Nicht bei Durchmesser 3 mm

3) Nicht bei Schaltungsart 2-Leiter


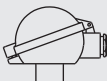

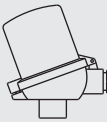
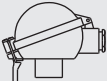
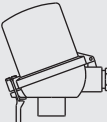

→ Detaillierte Angaben zu Pt100-Sensoren siehe Technische Information IN 00.17 unter [www.wika.de](http://www.wika.de).

Die Tabelle zeigt die in der jeweiligen Norm aufgeführten Temperaturbereiche, in denen die Grenzabweichungen (Klassengenauigkeiten) gültig sind.

- Die Kombinationen 2-Leiter-Schaltungsart und Klasse A bzw. Klasse AA sind nicht zulässig, da der Leitungswiderstand der MI-Leitung und der Anschlussleitung der höheren Sensorgenauigkeit entgegen wirkt.
- Bei der Verwendung einer 3-Leiter-Schaltung wird empfohlen eine Fühlerlänge inklusive des Anschlusskabels von ca. 30 m nicht zu überschreiten.
- Größere Fühler-/Kabellängen sollten in 4-Leiter-Schaltung ausgeführt werden.

# Anschlusskopf

## ■ Europäische Ausführungen nach EN 50446 / DIN 43735

Typ	Werkstoff	Gewindegröße Kabeleingang	Schutzart (max.) <sup>1)</sup> IEC/EN 60529	Deckelver- schluss	Oberfläche	Anschluss zum Hals- rohr
 <b>BS</b>	Aluminium	■ M20 x 1,5 ■ ½ NPT	IP65 <sup>3)</sup>	Flacher Deckel mit 2 Schrauben	Blau, lackiert (RAL 5022)	■ M24 x 1,5 ■ ½ NPT
 <b>BSZ</b>	Aluminium	■ M20 x 1,5 ■ ½ NPT	IP65 <sup>3)</sup>	Kugel-Klappdeckel mit Zylinderschraube	Blau, lackiert (RAL 5022)	■ M24 x 1,5 ■ ½ NPT
 <b>BSZ-K</b>	Kunststoff	■ M20 x 1,5 ■ ½ NPT	IP65	Kugel-Klappdeckel mit Zylinderschraube	Schwarz	M24 x 1,5
 <b>BSZ-H</b>	Aluminium	■ M20 x 1,5 ■ ½ NPT	IP65 <sup>3)</sup>	Hoher Klappdeckel mit Zylinderschraube	Blau, lackiert (RAL 5022)	■ M24 x 1,5 ■ ½ NPT
	Aluminium	■ 2 x M20 x 1,5 ■ 2 x ½ NPT	IP65 <sup>3)</sup>	Hoher Klappdeckel mit Zylinderschraube	Blau, lackiert (RAL 5022)	M24 x 1,5
	Aluminium	■ M20 x 1,5 ■ ½ NPT	IP65	Hoher Klappdeckel mit Zylinderschraube	Blau, lackiert (RAL 5022)	■ M24 x 1,5 ■ ½ NPT
	Kunststoff	■ M20 x 1,5 ■ ½ NPT	IP65	Hoher Klappdeckel mit Zylinderschraube	Schwarz	M24 x 1,5
 <b>BSS</b>	Aluminium	■ M20 x 1,5 ■ ½ NPT	IP65	Kugel-Klappdeckel mit Spannhebel	Blau, lackiert (RAL 5022)	■ M24 x 1,5 ■ ½ NPT
 <b>BSS-H</b>	Aluminium	■ M20 x 1,5 ■ ½ NPT	IP65	Hoher Klappdeckel mit Spannhebel	Blau, lackiert (RAL 5022)	■ M24 x 1,5 ■ ½ NPT
 <b>BVS</b>	CrNi-Stahl	M20 x 1,5	IP65	Schraubdeckel Feinguss	Blank, elektropoliert	M24 x 1,5

Typ	Explosionsschutz					
	Ohne	Ex i (Gas) Zone 0, 1, 2	Ex i (Staub) Zone 20, 21, 22	Ex e (Gas) Zone 1, 2	Ex t (Staub) Zone 21, 22	Ex nA (Gas) Zone 2
<b>BS</b>	x	x	x	-	-	-
<b>BSZ</b>	x	x	x	x <sup>4)</sup>	x <sup>4)</sup>	x <sup>5)</sup>
<b>BSZ-H</b>	x	x	x	x <sup>4)</sup>	x <sup>4)</sup>	x <sup>5)</sup>
<b>BSZ-H (2 x Kabelabgang)</b>	x	x	x	x <sup>4)</sup>	x <sup>4)</sup>	x <sup>5)</sup>
<b>BSZ-H / DIH10 <sup>2)</sup></b>	x	x	-	-	-	-
<b>BSS</b>	x	x	-	-	-	-
<b>BSS-H</b>	x	x	-	-	-	-
<b>BVS</b>	x	x	-	-	-	-
<b>BSZ-K</b>	x	x	-	-	-	-
<b>BSZ-HK</b>	x	x	-	-	-	-

1) IP-Schutzart des Anschlusskopfes. Die IP-Schutzart des Komplettgerätes TR10-B muss nicht zwangsläufig dem Anschlusskopf entsprechen.

2) LED-Display DIH10



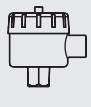
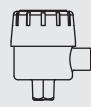
3) Schutzarten, die zeitweiliges oder dauerndes Untertauchen beschreiben, auf Anfrage

4) Nur ATEX und CCC

5) Nur ATEX, CCC und EAC

Weitere Gewindegrößen auf Anfrage

## ■ Nordamerikanische Ausführungen

Typ	Werkstoff	Gewindegröße Kabeleingang	Schutzart (max.) <sup>1)</sup> IEC/EN 60529	Deckelverschluss	Oberfläche	Anschluss zum Hals- rohr	
	<b>KN4-A</b>	Aluminium	■ ½ NPT ■ M20 x 1,5	IP65 <sup>3)</sup>	Schraubdeckel	Blau, lackiert (RAL 5022)	■ M24 x 1,5 ■ ½ NPT
	<b>KN4-P <sup>2)</sup></b>	Polypropylen	½ NPT	IP65 <sup>3)</sup>	Schraubdeckel	Weiß	½ NPT
	<b>1/4000 F</b>	Aluminium	■ ½ NPT ■ ¾ NPT ■ M20 x 1,5	IP66 <sup>3)</sup>	Schraubdeckel	Blau, lackiert (RAL 5022)	½ NPT
	<b>1/4000 S</b>	CrNi-Stahl	■ ½ NPT ■ ¾ NPT ■ M20 x 1,5	IP66 <sup>3)</sup>	Schraubdeckel	Blank	½ NPT
	<b>7/8000 W</b>	Aluminium	■ ½ NPT ■ ¾ NPT ■ M20 x 1,5	IP66 <sup>3)</sup>	Schraubdeckel	Blau, lackiert (RAL 5022)	½ NPT
	<b>7/8000 S</b>	CrNi-Stahl	■ ½ NPT ■ ¾ NPT ■ M20 x 1,5	IP66 <sup>3)</sup>	Schraubdeckel	Blank	½ NPT
	<b>7/8000 W / DIH50 <sup>4)</sup></b>	Aluminium	■ ½ NPT ■ ¾ NPT ■ M20 x 1,5	IP66 <sup>3)</sup>	Schraubdeckel	Blau, lackiert (RAL 5022)	½ NPT
	<b>7/8000 S / DIH50 <sup>4)</sup></b>	CrNi-Stahl	■ ½ NPT ■ ¾ NPT ■ M20 x 1,5	IP66 <sup>3)</sup>	Schraubdeckel	Blank	½ NPT

Typ	Explosionsschutz					
	Ohne	Ex i (Gas) Zone 0, 1, 2	Ex i (Staub) Zone 20, 21, 22	Ex e (Gas) Zone 1, 2	Ex t (Staub) Zone 21, 22	Ex nA (Gas) Zone 2
<b>KN4-A</b>	x	x	-	-	-	-
<b>KN4-P <sup>2)</sup></b>	x	-	-	-	-	-
<b>1/4000 F</b>	x	x	x	x	x	x
<b>1/4000 S</b>	x	x	x	x	x	x
<b>7/8000 W</b>	x	x	x	x	x	x
<b>7/8000 S</b>	x	x	x	x	x	x
<b>7/8000 W / DIH50 <sup>4)</sup></b>	x	x	x	-	-	-
<b>7/8000 S / DIH50 <sup>4)</sup></b>	x	x	x	-	-	-

1) IP-Schutzart des Anschlusskopfes. Die IP-Schutzart des Komplettgerätes TR10-B muss nicht zwangsläufig dem Anschlusskopf entsprechen.

2) Auf Anfrage

3) Geeignete Abdichtung/Kabelverschraubung vorausgesetzt

4) LC-Display DIH50

## Anschlusskopf mit Digitalanzeige



**Anschlusskopf BSZ-H mit LED-Display Typ DIH10**

→ siehe Datenblatt AC 80.11



**Anschlusskopf 7/8000 W mit LC-Display Typ DIH50**

→ siehe Datenblatt AC 80.10

Zum Betrieb der Digitalanzeigen ist immer ein Transmitter mit Ausgang 4 ... 20 mA notwendig.

## Kabeleingang

Kabeleingang	Farbe	Schutzart (max.) IEC/EN 60529 <sup>1)</sup>	Gewindegröße Kabeleingang	Min./Max. Umgebungstemperatur
 Standard-Kabeleingang <sup>2)</sup>	Blank	IP65	<ul style="list-style-type: none"> <li>■ M20 x 1,5</li> <li>■ ½ NPT</li> </ul>	-40 ... +80 °C
 Kabelverschraubung Kunststoff (Kabel-Ø 6 ... 10 mm) <sup>2)</sup>	<ul style="list-style-type: none"> <li>■ Schwarz</li> <li>■ Grau</li> </ul>	IP66 <sup>3)</sup>	<ul style="list-style-type: none"> <li>■ M20 x 1,5</li> <li>■ ½ NPT</li> </ul>	-40 ... +80 °C
 Kabelverschraubung Kunststoff (Kabel-Ø 6 ... 10 mm), Ex e <sup>2)</sup>	<ul style="list-style-type: none"> <li>■ Hellblau</li> <li>■ Schwarz</li> </ul>	IP66 <sup>3)</sup>	<ul style="list-style-type: none"> <li>■ M20 x 1,5</li> <li>■ ½ NPT</li> </ul>	<ul style="list-style-type: none"> <li>■ -20 ... +80 °C</li> <li>■ -40 ... +70 °C</li> </ul>
 Kabelverschraubung Messing, vernickelt (Kabel-Ø 6 ... 12 mm)	Blank	IP66 <sup>3)</sup>	<ul style="list-style-type: none"> <li>■ M20 x 1,5</li> <li>■ ½ NPT</li> </ul>	-60 <sup>4)</sup> / -40 ... +80 °C
 Kabelverschraubung Messing, vernickelt (Kabel-Ø 6 ... 12 mm), Ex e	Blank	IP66 <sup>3)</sup>	<ul style="list-style-type: none"> <li>■ M20 x 1,5</li> <li>■ ½ NPT</li> </ul>	-60 <sup>4)</sup> / -40 ... +80 °C
 Kabelverschraubung CrNi-Stahl (Kabel-Ø 7 ... 12 mm)	Blank	IP66 <sup>3)</sup>	<ul style="list-style-type: none"> <li>■ M20 x 1,5</li> <li>■ ½ NPT</li> </ul>	-60 <sup>4)</sup> / -40 ... +80 °C
 Kabelverschraubung CrNi-Stahl (Kabel-Ø 7 ... 12 mm), Ex e	Blank	IP66 <sup>3)</sup>	<ul style="list-style-type: none"> <li>■ M20 x 1,5</li> <li>■ ½ NPT</li> </ul>	-60 <sup>4)</sup> / -40 ... +80 °C
 Freies Gewinde	-	IP00	<ul style="list-style-type: none"> <li>■ M20 x 1,5</li> <li>■ ½ NPT</li> </ul>	-
 2 x freies Gewinde <sup>5)</sup>	-	IP00	<ul style="list-style-type: none"> <li>■ 2 x M20 x 1,5</li> <li>■ 2 x ½ NPT</li> </ul>	-
 Anschlussdose M12 x 1 (4-polig) <sup>6)</sup>	-	IP65	M20 x 1,5	-40 ... +80 °C
 Verschlussstopfen für Versand	Transparent	-	<ul style="list-style-type: none"> <li>■ M20 x 1,5</li> <li>■ ½ NPT</li> </ul>	-40 ... +80 °C

1) IP-Schutzart der Kabelverschraubung. Die IP-Schutzart des Kompletterätes TR10-B muss nicht zwangsläufig der Kabelverschraubung entsprechen.

2) Nicht verfügbar für Anschlusskopf BVS

3) Schutzarten, die zeitweiliges oder dauerndes Untertauchen beschreiben, auf Anfrage

4) Sonderausführung auf Anfrage (explosiongeschützte Ausführungen nur mit ausgewählten Zulassungen verfügbar)

5) Nur für Anschlusskopf BSZ-H

6) Nicht verfügbar für Gewindegröße Kabeleingang ½ NPT

Kabeleingang	Explosionsschutz					
	Ohne	Ex i (Gas) Zone 0, 1, 2	Ex i (Staub) Zone 20, 21, 22	Ex e (Gas) Zone 1, 2	Ex t (Staub) Zone 21, 22	Ex nA (Gas) Zone 2
Standard-Kabeleingang <sup>1)</sup>	x	x	-	-	-	-
Kabelverschraubung Kunststoff <sup>1)</sup>	x	x	-	-	-	-
Kabelverschraubung Kunststoff (hellblau), Ex e <sup>1)</sup>	x	x	x	-	-	-
Kabelverschraubung Kunststoff (schwarz), Ex e <sup>1)</sup>	x	x	x	x	x	x
Kabelverschraubung Messing, vernickelt	x	x	x	-	-	-
Kabelverschraubung Messing, vernickelt, Ex e	x	x	x	x	x	x
Kabelverschraubung CrNi-Stahl	x	x	x	-	-	-
Kabelverschraubung CrNi-Stahl, Ex e	x	x	x	x	x	x
Freies Gewinde	x	x	x <sup>5)</sup>	x <sup>5)</sup>	x <sup>5)</sup>	x <sup>5)</sup>
2 x freies Gewinde <sup>2)</sup>	x	x	x <sup>5)</sup>	x <sup>5)</sup>	x <sup>5)</sup>	x <sup>5)</sup>
Anschlussdose M12 x 1 (4-polig) <sup>3)</sup>	x	x <sup>4)</sup>	x <sup>4)</sup>	-	-	-
Verschlussstopfen für Versand	Entfällt, Transportschutz <sup>5)</sup>					

1) Nicht verfügbar für Anschlusskopf BVS

2) Nur für Anschlusskopf BSZ-H

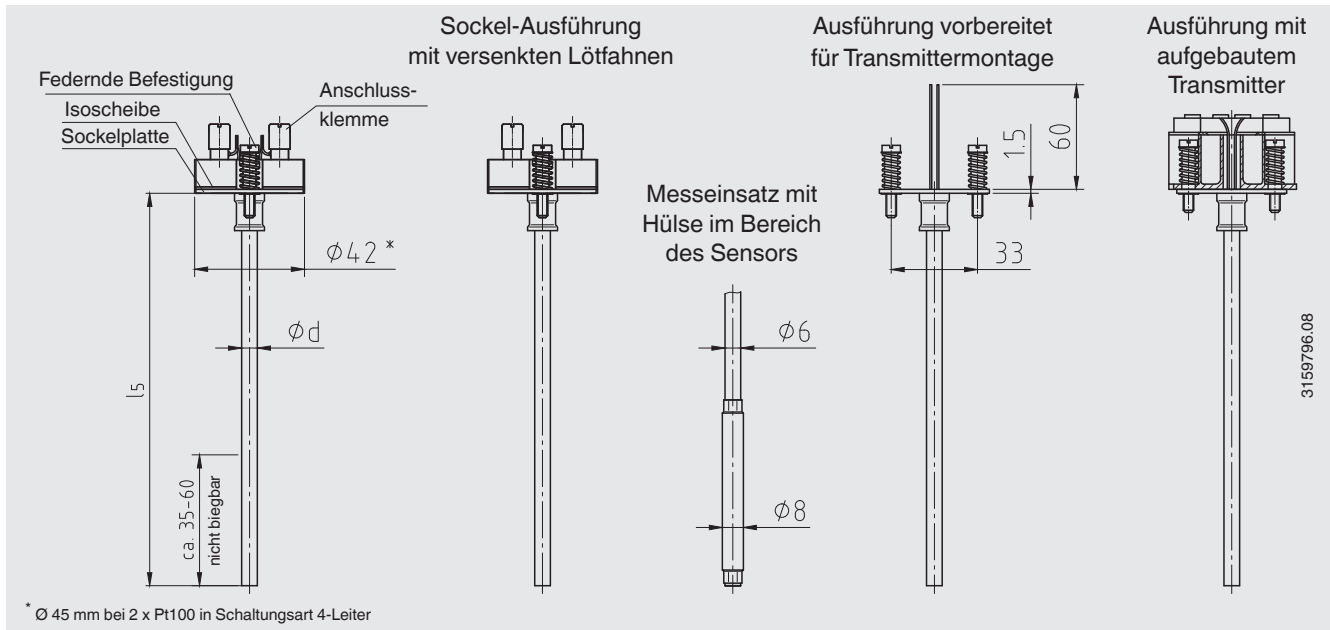
3) Nicht verfügbar für Gewindegröße Kabeleingang ½ NPT

4) Mit geeignetem aufgestecktem Gegenstecker

5) Geeignete Kabelverschraubung zum Betrieb notwendig

# Messeinsatz

Messeinsatz		
<b>Ausführungen</b>	Vibrationsunempfindlicher Mantelmessleitung (MI-Leitung)	
Standard	Standard-Lötflächen	
Option	Lötflächen versenkt	
<b>Optimaler Wärmeübergang</b>	Voraussetzung	<ul style="list-style-type: none"> <li>■ Korrekte Messeinsatzlänge</li> <li>■ Korrekter Messeinsatzdurchmesser</li> </ul>
	Bohrungsdurchmesser des Schutzrohres	Max. 1 mm größer als Messeinsatzdurchmesser
	Spaltweite	Bei Spaltweiten > 0,5 mm zwischen Schutzrohr und Messeinsatz: → Negative Auswirkung auf den Wärmeübergang → Ungünstiges Ansprechverhalten des Thermometers
<b>Einbaulänge</b>	Wichtig beim Einbau in ein Schutzrohr ist die Ermittlung der korrekten Einbaulänge (= Schutzrohrlänge bei Bodenstärken ≤ 5,5 mm). Zu beachten ist dabei, dass der Messeinsatz gefedert ist (Federweg: max. 10 mm), um eine Anpressung auf den Schutzrohroboden zu gewährleisten.	
<b>Federweg</b>	Max. 10 mm	



Messeinsatzdurchmesser Ø d in mm		Kennzahl nach DIN 43735	Toleranz in mm	Mantelwerkstoff	
				Standardaufbau	Versenkte Lötflächen
3	Standard	30	3 ±0,05	■ 1.4571	1.4571
				■ 316L	
6	Standard	60	6 <sup>0</sup> <sub>-0,1</sub>	■ 1.4571	1.4571
8 (6 mm mit Hülse)	Standard	-	8 <sup>0</sup> <sub>-0,1</sub>	■ 316L	
8	Standard	80	8 <sup>0</sup> <sub>-0,1</sub>	■ 1.4571	1.4571
				■ 316L	



Legende:  
 l5 Messeinsatzlänge  
 Ø d Messeinsatzdurchmesser



**Abb. links: Standardausführung**  
**Abb. rechts: Ausführung mit versenkten Lötflächen (Option)**



# Transmitter

Transmittertypen	Typ T15	Typ T32
Transmitter-Datenblatt	TE 15.01	TE 32.04
Abbildung		
<b>Ausgang</b>		
4 ... 20 mA	x	x
HART®-Protokoll	-	x
<b>Schaltungsart</b>	<ul style="list-style-type: none"> <li>■ 1 x 2-Leiter</li> <li>■ 1 x 3-Leiter</li> <li>■ 1 x 4-Leiter</li> </ul>	<ul style="list-style-type: none"> <li>■ 1 x 2-Leiter</li> <li>■ 1 x 3-Leiter</li> <li>■ 1 x 4-Leiter</li> <li>■ 2 x 2-Leiter</li> </ul>
<b>Messstrom</b>	< 0,2 mA	< 0,3 mA
<b>Explosionsschutz</b>	Option	Option
<b>Montagearten</b>		
Montage auf dem Messeinsatz	Bei der Montage auf dem Messeinsatz ersetzt der Transmitter den Anschlusssockel und wird direkt auf der Sockelplatte des Messeinsatzes befestigt.	
Montage im Deckel des Anschlusskopfes	Die Montage des Transmitters im Deckel des Anschlusskopfes ist der Montage auf dem Messeinsatz zu bevorzugen. In dieser Montageart wird zum einen eine bessere thermische Entkopplung und zum anderen eine Vereinfachung von Austausch und Montage im Servicefall gewährleistet.	

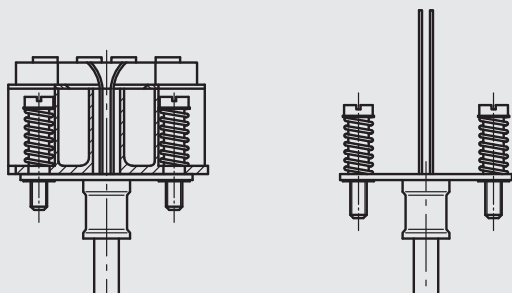
## Montagearten

Montage auf dem Messeinsatz



Messeinsatz mit aufgebautem Transmitter (hier: Typ T32)

Messeinsatz vorbereitet für Transmittermontage



Montage im Deckel des Anschlusskopfes



Mögliche Transmitter-Montagepositionen	Typ T15	Typ T32
BS	○	-
BSZ	○	○
BSZ-H	●	●
BSZ-H (2x Kabelabgang)	●	●
BSZ-H / DIH10	○	○
BSS	○	○
BSS-H	●	●
BVS	○	○
BSZ-K	○	○
BSZ-HK	●	●
KN4-A	○	○
KN4-P	○	○
1/4000	○	○
7/8000	○	○
7/8000 / DIH50	○	○

Legende:

- Montage anstelle des Anschlusssockels
- Montage im Deckel des Anschlusskopfes
- Montage nicht möglich

Die Montage eines Transmitters auf dem Messeinsatz ist bei allen hier aufgeführten Anschlussköpfen möglich. Der Einbau eines Transmitters in den (Schraub-)Deckel eines Anschlusskopfes der Nordamerikanischen Ausführungen ist nicht möglich. Einbau von 2 Transmittern auf Anfrage.

Bei der Ermittlung der Gesamtmessabweichung sind die Sensor- und die Transmittermessabweichung zu addieren.

### Funktionale Sicherheit mit Temperaturtransmitter Typ T32 (Option)



In sicherheitskritischen Applikationen ist die gesamte Messkette in Bezug auf die sicherheitstechnischen Parameter zu betrachten. Die SIL-Klassifizierung erlaubt die Bewertung der durch die Sicherheitseinrichtungen erreichten Risikoreduzierung.

Ausgewählte TR10-B Widerstandsthermometer in Verbindung mit einem entsprechenden Temperaturtransmitter (z. B. Typ T32.1S, TÜV zertifizierte SIL-Version für Schutzeinrichtungen entwickelt nach IEC 61508) eignen sich als Sensoren für Sicherheitsfunktionen bis SIL 2.

→ Detaillierte Angaben siehe Technische Information IN 00.19 unter [www.wika.de](http://www.wika.de).

# Halsrohr

## Ausführungen

Halsrohrbauform	Durchmesser	Anschluss zum Kopf	Anschluss zum Schutzrohr	Werkstoff
Halsrohr nach DIN 43772	<ul style="list-style-type: none"> <li>■ 12 x 1,5 mm</li> <li>■ 12 x 2,5 mm</li> </ul>	M24 x 1,5 (drehbare Verschraubung)	<ul style="list-style-type: none"> <li>■ Einschraubgewinde</li> <li>■ Klemmverschraubung</li> <li>■ Überwurfmutter</li> <li>■ Druckschraube</li> <li>■ Ohne Gewindeanschluss, glatt</li> </ul>	1.4571
	14 x 2,5 mm	M24 x 1,5 (drehbare Verschraubung)	<ul style="list-style-type: none"> <li>■ Einschraubgewinde</li> <li>■ Überwurfmutter</li> <li>■ Druckschraube</li> </ul>	1.4571
Halsrohr mit Kontermutter zum Kopf	14 x 2,5 mm	M20 x 1,5 (mit Kontermutter)	Einschraubgewinde	1.4571
Doppelnippel (mit 6-kant-Schlüsselfläche)	-	M24 x 1,5, ½ NPT	Einschraubgewinde	1.4571
Teilbares Halsrohr (Nipple-Union-Nipple)	~ 22 mm	½ NPT	Einschraubgewinde	316
	~ 27 mm	¾ NPT	Einschraubgewinde	316
Doppelnippel (Rohrstück)	~ 22 mm	½ NPT	Einschraubgewinde	316
	~ 27 mm	¾ NPT	Einschraubgewinde	316

## Gewindegrößen

Halsrohrbauform	Durchmesser	Gewinde zum Schutzrohr
Halsrohr nach DIN 43772	<ul style="list-style-type: none"> <li>■ 12 x 1,5 mm</li> <li>■ 12 x 2,5 mm</li> </ul>	<ul style="list-style-type: none"> <li>■ G ½ B</li> <li>■ G ¾ B</li> <li>■ G ¼ B</li> <li>■ M20 x 1,5</li> <li>■ M18 x 1,5</li> <li>■ M14 x 1,5</li> <li>■ ½ NPT</li> <li>■ ¾ NPT</li> <li>■ Klemmverschraubung G ½ B (Metallklemmring)</li> <li>■ Klemmverschraubung G ¾ B (Metallklemmring)</li> <li>■ Klemmverschraubung M18 x 1,5 (Metallklemmring)</li> <li>■ Klemmverschraubung M20 x 1,5 (Metallklemmring)</li> <li>■ Überwurfmutter G ½ B</li> <li>■ Überwurfmutter G ¾ B</li> <li>■ Überwurfmutter M20 x 1,5</li> <li>■ Druckschraube G ½ B</li> <li>■ Druckschraube G ¾ B</li> <li>■ Druckschraube M20 x 1,5</li> <li>■ Ohne Gewindeanschluss, glatt</li> </ul>
Halsrohr nach DIN 43772	14 x 2,5 mm	<ul style="list-style-type: none"> <li>■ G ½ B</li> <li>■ G ¾ B</li> <li>■ G ¼ B</li> <li>■ M20 x 1,5</li> <li>■ M18 x 1,5</li> <li>■ M14 x 1,5</li> <li>■ ½ NPT</li> <li>■ ¾ NPT</li> <li>■ Überwurfmutter G ½ B</li> <li>■ Überwurfmutter G ¾ B</li> <li>■ Überwurfmutter M20 x 1,5</li> <li>■ Druckschraube G ½ B</li> <li>■ Druckschraube G ¾ B</li> <li>■ Druckschraube M20 x 1,5</li> </ul>

Halsrohrbauform	Durchmesser	Gewinde zum Schutzrohr
Halsrohr mit Kontermutter zum Kopf	14 x 2,5 mm	<ul style="list-style-type: none"> <li>■ ½ NPT</li> <li>■ ¾ NPT</li> <li>■ G ½ B</li> <li>■ G ¾ B</li> <li>■ G ¼ B</li> <li>■ M14 x 1,5</li> <li>■ M18 x 1,5</li> <li>■ M20 x 1,5</li> </ul>
Doppelnippel (mit 6-kant-Schlüsselfläche)	-	<ul style="list-style-type: none"> <li>■ G ½ B</li> <li>■ G ¾ B</li> <li>■ G ¼ B</li> <li>■ ½ NPT</li> <li>■ ¾ NPT</li> <li>■ M14 x 1,5</li> <li>■ M18 x 1,5</li> <li>■ M20 x 1,5</li> </ul>
Teilbares Halsrohr (Nipple-Union-Nipple)	~ 22 mm	½ NPT
	~ 27 mm	¾ NPT
Doppelnippel (Rohrstück)	~ 22 mm	½ NPT
	~ 27 mm	¾ NPT

### Halslängen

Halsrohrbauform	Halslänge	Min. / max. Halslänge
Halsrohr nach DIN 43772	150 mm [ca. 6 in]	30 mm [ca. 1,2 in] / 500 mm [ca. 20 in]
Halsrohr nach DIN 43772, glatt	150 mm [ca. 6 in]	75 mm [ca. 3 in] / 900 mm [ca. 35 in]
Halsrohr mit Kontermutter zum Kopf	150 mm [ca. 6 in]	75 mm [ca. 3 in] / 250 mm [ca. 10 in]
<b>Doppelnippel (mit 6-kant-Schlüsselfläche)</b>		
M24 x 1,5 zum Anschlusskopf, zylindrisches Gewinde zum Schutzrohr	13 mm	-
1/2 NPT zum Anschlusskopf, zylindrisches Gewinde zum Schutzrohr	25 mm	-
M24 x 1,5 zum Anschlusskopf, kegeliges Gewinde zum Schutzrohr	25 mm	-
1/2 NPT zum Anschlusskopf, kegeliges Gewinde zum Schutzrohr	25 mm	-
<b>Teilbares Halsrohr (Nipple-Union-Nipple)</b>	150 mm [ca. 6 in]	75 mm [ca. 3 in] / 250 mm [ca. 10 in]
<b>Doppelnippel (Rohrstück)</b>	50 mm [ca. 2 in]	50 mm [ca. 2 in] / 250 mm [ca. 10 in]

Das Halsrohr ist in den Anschlusskopf eingeschraubt. Die Halslänge ist abhängig vom Verwendungszweck. Üblicherweise wird mit dem Halsrohr eine Isolation überbrückt. Auch dient das Halsrohr in vielen Fällen als Kühlstrecke zwischen Anschlusskopf und Medium, auch um eventuell eingebaute Transmitter vor hohen Messstofftemperaturen zu schützen.

Andere Ausführungen auf Anfrage

## Einsatzbedingungen

Einsatzbedingungen	
Umgebungs- und Lagertemperatur	-60 <sup>1)</sup> / -40 ... +80 °C
Vibrationsbeständigkeit	Die Angaben zur Vibrationsfestigkeit beziehen sich auf die Spitze des Messeinsatzes. → Detaillierte Angaben zur Vibrationsfestigkeit von Pt100-Sensoren siehe Technische Information IN 00.17 unter <a href="http://www.wika.de">www.wika.de</a> .
Standard	6 g Spitze-Spitze, Messwiderstand drahtgewickelt oder Dünnschicht
Option	<ul style="list-style-type: none"> <li>■ Vibrationsfeste Fühlerspitze max. 20 g Spitze-Spitze, Messwiderstand Dünnschicht</li> <li>■ Hochvibrationsfeste Fühlerspitze max. 50 g Spitze-Spitze, Messwiderstand Dünnschicht</li> </ul>

### IP-Schutzart nach IEC/EN 60529

Erste Kennziffer	Schutzgrad / Kurzbeschreibung	Prüfparameter
<b>Schutzgrade gegen feste Fremdkörper (bezeichnet durch die 1. Kennziffer)</b>		
5	Staubgeschützt	Nach IEC/EN 60529
6	Staubdicht	Nach IEC/EN 60529
<b>Schutzgrade gegen Wasser (bezeichnet durch die 2. Kennziffer)</b>		
4	Geschützt gegen Spritzwasser	Nach IEC/EN 60529
5	Geschützt gegen Strahlwasser	Nach IEC/EN 60529
6	Geschützt gegen starkes Strahlwasser	Nach IEC/EN 60529
7 <sup>2)</sup>	Geschützt gegen die Wirkungen beim zeitweiligen Untertauchen in Wasser	Nach IEC/EN 60529
8 <sup>2)</sup>	Geschützt gegen die Wirkungen beim dauernden Untertauchen in Wasser	Nach Vereinbarung

1) Sonderausführung auf Anfrage (explosiongeschützte Ausführungen nur mit ausgewählten Zulassungen verfügbar)

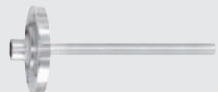


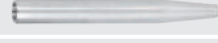
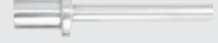



2) Schutzarten, die zeitweiliges oder dauerndes Untertauchen beschreiben, auf Anfrage

Standard-Schutzart des Typs TR10-B ist IP65.

Die angegebenen Schutzgrade gelten unter folgenden Voraussetzungen:

- Verwendung eines geeigneten Schutzrohres (ohne geeignetes Schutzrohr: IP40)
- Verwendung einer geeigneten Kabelverschraubung
- Zur Verschraubung passende Kabelquerschnitte verwenden bzw. zum vorhandenen Kabel die geeignete Kabelverschraubung auswählen
- Anzugsdrehmomente für alle Verschraubungen beachten

## Schutzrohr (Option)

Schutzrohrerauswahl		
Typ	Datenblatt	Darstellung
TW10	<ul style="list-style-type: none"><li>■ TW 95.10</li><li>■ TW 95.11</li><li>■ TW 95.12</li></ul>	
TW15	TW 95.15	
TW20	TW 95.20	
TW25	TW 95.25	
TW30	TW 95.30	
TW45	TW 95.45	
TW50	TW 95.50	
TW55	TW 95.55	






Sonderschutzrohre auf Anfrage









# Zulassungen

## Im Lieferumfang enthaltene Zulassungen

Logo	Beschreibung	Land
	<b>EU-Konformitätserklärung</b>	Europäische Union
	EMV-Richtlinie <sup>1)</sup> EN 61326 Emission (Gruppe 1, Klasse B) und Störfestigkeit (industrieller Bereich)	
	RoHS-Richtlinie	

## Optionale Zulassungen

Logo	Beschreibung	Land
	<b>EU-Konformitätserklärung</b> ATEX-Richtlinie Explosionsgefährdete Bereiche - Ex i Zone 0 Gas II 1G Ex ia IIC T1 ... T6 Ga Zone 1 Anbau an Zone 0 Gas II 1/2G Ex ia IIC T1 ... T6 Ga/Gb Zone 1 Gas II 2G Ex ia IIC T1 ... T6 Gb Zone 20 Staub II 1D Ex ia IIIC T125 ... T65 °C Da Zone 21 Anbau an Zone 20 Staub II 1/2D Ex ia IIIC T125 ... T65 °C Da/Db Zone 21 Staub II 2D Ex ia IIIC T125 ... T65 °C Db - Ex e <sup>2)</sup> Zone 1 Gas II 2G Ex eb IIC T1 ... T6 Gb <sup>4)</sup> Zone 2 Gas II 3G Ex ec IIC T1 ... T6 Gc X Zone 21 Staub II 2D Ex tb IIIC TX °C Db <sup>4)</sup> Zone 22 Staub II 3D Ex tc IIIC TX °C Dc X - Ex n <sup>2)</sup> Zone 2 Gas II 3G Ex nA IIC T1 ... T6 Gc X Zone 22 Staub II 3D Ex tc IIIC TX °C Dc X	Europäische Union
	<b>IECEx - in Verbindung mit ATEX</b> Explosionsgefährdete Bereiche - Ex i Zone 0 Gas Ex ia IIC T1 ... T6 Ga Zone 1 Anbau an Zone 0 Gas Ex ia IIC T1 ... T6 Ga/Gb Zone 1 Gas Ex ia IIC T1 ... T6 Gb Zone 20 Staub Ex ia IIIC T125 ... T65 °C Da Zone 21 Anbau an Zone 20 Staub Ex ia IIIC T125 ... T65 °C Da/Db Zone 21 Staub Ex ia IIIC T125 ... T65 °C Db - Ex e <sup>3)</sup> Zone 1 Gas Ex eb IIC T1 ... T6 Gb <sup>4)</sup> Zone 2 Gas Ex ec IIC T1 ... T6 Gc Zone 21 Staub Ex tb IIIC TX °C Db <sup>4)</sup> Zone 22 Staub Ex tc IIIC TX °C Dc - Ex n <sup>3)</sup> Zone 2 Gas Ex nA IIC T1 ... T6 Gc Zone 22 Staub Ex tc IIIC TX °C Dc	International
	<b>EAC</b> Explosionsgefährdete Bereiche - Ex i Zone 0 Gas 0 Ex ia IIC T6 ... T1 Ga X Zone 1 Gas 1 Ex ia IIC T6 ... T1 Gb X Zone 20 Staub Ex ia IIIC T80...T440 °C Da X Zone 21 Staub Ex ia IIIC T80...T440 °C Db X - Ex n Zone 2 Gas 2Ex nA IIC T6 ... T1 Gc X	Eurasische Wirtschaftsgemeinschaft
	<b>Ex Ukraine</b> Explosionsgefährdete Bereiche - Ex i Zone 0 Gas II 1G Ex ia IIC T1 ... T6 Ga Zone 1 Anbau an Zone 0 Gas II 1/2G Ex ia IIC T1 ... T6 Ga/Gb Zone 1 Gas II 2G Ex ia IIC T1 ... T6 Gb Zone 20 Staub II 1D Ex ia IIIC T65°C Da Zone 21 Anbau an Zone 20 Staub II 1/2D Ex ia IIIC T65°C Da/Db Zone 21 Staub II 2D Ex ia IIIC T65°C Db	Ukraine
	<b>INMETRO</b> Explosionsgefährdete Bereiche - Ex i Zone 0 Gas Ex ia IIC T3 ... T6 Ga Zone 1 Anbau an Zone 0 Gas Ex ia IIC T3 ... T6 Ga/Gb Zone 20 Staub Ex ia IIIC T125 ... T65 °C Da Zone 21 Anbau an Zone 20 Staub Ex ia IIIC T125 ... T65 °C Da/Db	Brasilien

Logo	Beschreibung	Land
	<b>CCC</b> Explosionsgefährdete Bereiche - Ex i Zone 0 Gas Ex ia IIC T1 ~ T6 Ga Zone 1 Gas Ex ia IIC T1 ~ T6 Gb Zone 1 Anbau an Zone 0 Gas Ex ia IIC T1 ~ T6 Ga/Gb Zone 2 Gas Ex ic IIC T1 ~ T6 Gc Zone 20 Staub Ex iaD 20 T65/T95/T125°C Zone 21 Staub Ex iaD 21 T65/T95/T125°C Zone 21 Anbau an Zone 20 Staub Ex iaD 20/21 T65/T95/T125°C - Ex e <sup>3)</sup> Zone 1 Gas Ex eb IIC T1 ~ T6 Gb <sup>4)</sup> Zone 2 Gas Ex ec IIC T1 ~ T6 Gc - Ex n Zone 2 Gas Ex nA IIC T1 ~ T6 Gc	China
	<b>KCs - KOSHA</b> Explosionsgefährdete Bereiche - Ex i Zone 0 Gas Ex ia IIC T4 ... T6 Zone 1 Gas Ex ib IIC T4 ... T6	Südkorea
-	<b>PESO</b> Explosionsgefährdete Bereiche - Ex i Zone 0 Gas Ex ia IIC T1 ... T6 Ga Zone 1 Anbau an Zone 0 Gas Ex ia IIC T1 ... T6 Ga/Gb Zone 1 Gas Ex ia IIC T1 ... T6 Gb	Indien
	<b>GOST</b> Metrologie, Messtechnik	Russland
	<b>KazInMetr</b> Metrologie, Messtechnik	Kasachstan
-	<b>MTSCHS</b> Genehmigung zur Inbetriebnahme	Kasachstan
	<b>BelGIM</b> Metrologie, Messtechnik	Weißrussland
	<b>UkrSEPRO</b> Metrologie, Messtechnik	Ukraine
	<b>Uzstandard</b> Metrologie, Messtechnik	Usbekistan
	<b>DNV GL</b> Typzulassung für die Schiffsindustrie - Maximale Einbaulänge l <sub>1</sub> : 435 mm - Anschlusskopf: Typ BSZ - Halsrohr: Ø 11 x 2 mm oder Ø 12 x 2,5 mm, max. 150 mm lang - Messeinsatz: Ø 6 mm - Optional mit TW10-P (Datenblätter TW 95.10, TW 95.12)  <i>Einsatzklassifizierung:</i> Temperatur D (Umgebungstemperatur: -25 ... +70 °C) Feuchte B (relative Feuchte: bis 100 %) Vibration B (Frequenz: 3 ... 25 Hz; Amplitude: 1,6 mm Spitze; Frequenz: 25 ... 100 Hz; Amplitude: 4 g) EMV Nicht relevant Gehäuse Bei der fahrzeugseitigen Montage ist der erforderliche Schutz gemäß DNV-Richtlinien zu gewährleisten. Für den Einsatz auf offenem Deck ist ein Anschlusskopf mit IP68 erforderlich. <sup>5)</sup> (für „offenes Deck“)	International

1) Nur bei eingebautem Transmitter

2) Nur bei Anschlusskopf Typ BSZ, BSZ-H, 1/4000, 5/6000 oder 7/8000 (siehe „Anschlusskopf“)

3) Nur bei Anschlusskopf Typ 1/4000, 5/6000 oder 7/8000 (siehe „Anschlusskopf“)

4) Ohne Transmitter

5) Geeignete Kabelverschraubung vorausgesetzt

Mit „ia“ gekennzeichnete Geräte dürfen auch in Bereichen eingesetzt werden, welche nur „ib“ oder „ic“ gekennzeichnete Geräte erfordern. Wird ein Gerät mit Kennzeichnung „ia“ in einem Bereich mit Anforderungen nach „ib“ oder „ic“ eingesetzt, darf es anschließend nicht mehr in Bereichen mit Anforderungen nach „ia“ betrieben werden.



### Explosionsschutz (Option)

Die zulässige Leistung  $P_{max}$  sowie die zulässige Umgebungstemperatur für die jeweilige Kategorie dem Ex-Zertifikat oder der Betriebsanleitung entnehmen.

Transmitter haben eigene Ex-Zertifikate. Die zulässigen Umgebungstemperaturbereiche der eingebauten Transmitter den entsprechenden Transmitterbetriebsanleitungen bzw. -zulassungen entnehmen.

## Herstellerinformationen und Bescheinigungen

Logo	Beschreibung
	<b>SIL 2</b> Funktionale Sicherheit
	<b>NAMUR NE 024</b> Explosionsgefährdete Bereiche (Ex i)

## Zertifikate/Zeugnisse (Option)

Zeugnisart	Messgenauigkeit	Materialzertifikat <sup>1)</sup>
2.2-Werkszeugnis	x	x
3.1-Abnahmeprüfzeugnis	x	x
DKD/DAkkS-Kalibrierzertifikat	x	-

1) Für ausgewählte Komponenten, Schutzrohre haben eigene Materialzertifikate

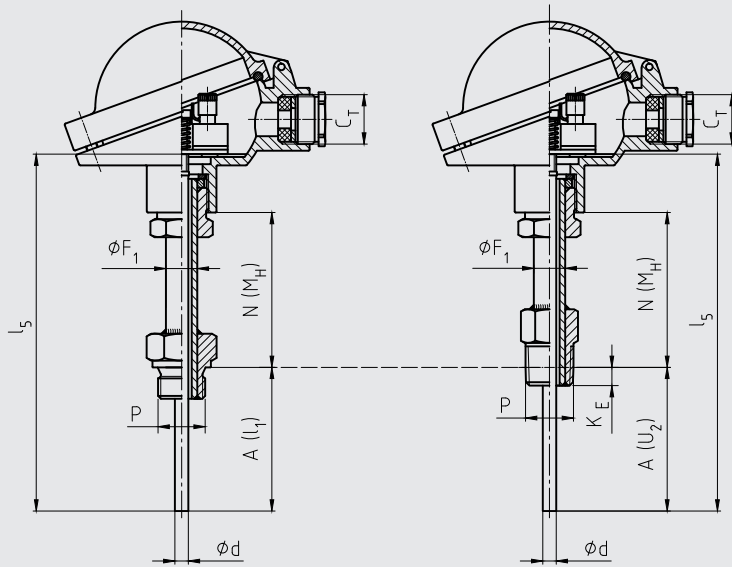
Zur Kalibrierung wird der Messeinsatz aus dem Thermometer entnommen. Die Mindestlänge (metallischer Teil des Fühlers) zur Durchführung einer Messgenauigkeitsprüfung 3.1 oder DKD/DAkkS beträgt 100 mm. Kalibrierung von kürzeren Längen auf Anfrage.

Die verschiedenen Zeugnisse sind miteinander kombinierbar.

→ Zulassungen und Zertifikate siehe Internetseite

# Abmessungen

Halsrohr nach DIN 43772

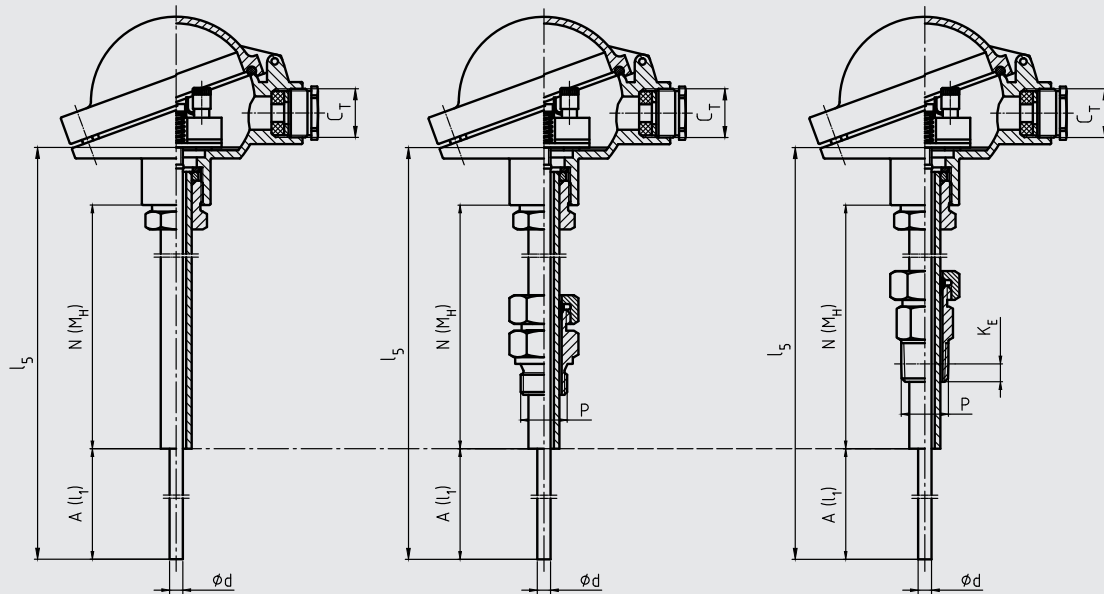


3160670.07

zylindrisches Gewinde

kegeliges Gewinde

Halsrohr nach DIN 43772, glatt, mit/ohne Klemmverschraubung



3160688.06

ohne Gewinde (glatt)

zylindrisches Gewinde

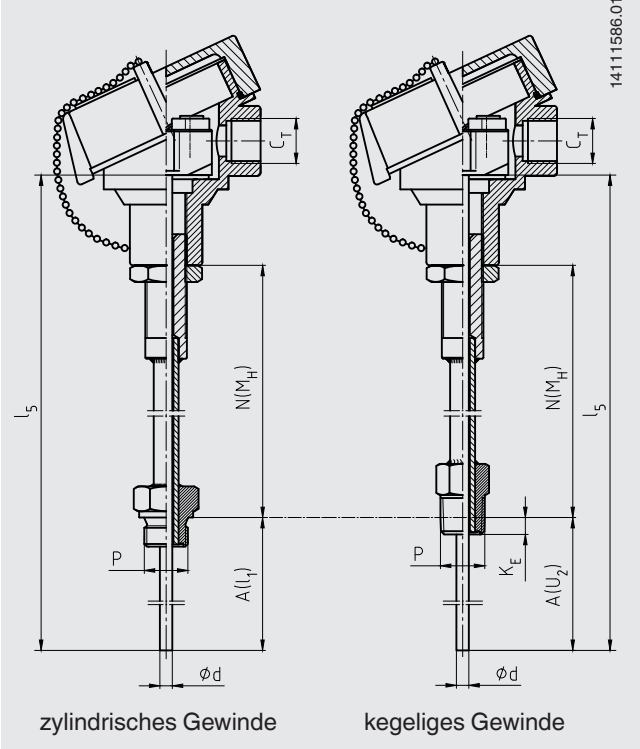
kegeliges Gewinde

Legende:

$A (l_1)$ Einbaulänge (zylindrische Gewinde)	$C_T$ Gewinde Kabeleingang
$A (U_2)$ Einbaulänge (kegelige Gewinde)	$\phi F_1$ Halsrohrdurchmesser
$l_5$ Messeinsatzlänge	$P$ Gewinde zum Schutzrohr
$N (M_H)$ Halslänge	$\phi d$ Messeinsatzdurchmesser
$K_E$ 1/2 NPT: 8,13 mm	
3/4 NPT: 8,61 mm	

Abbildungen stellen Anschlusskopf-Beispiele dar.

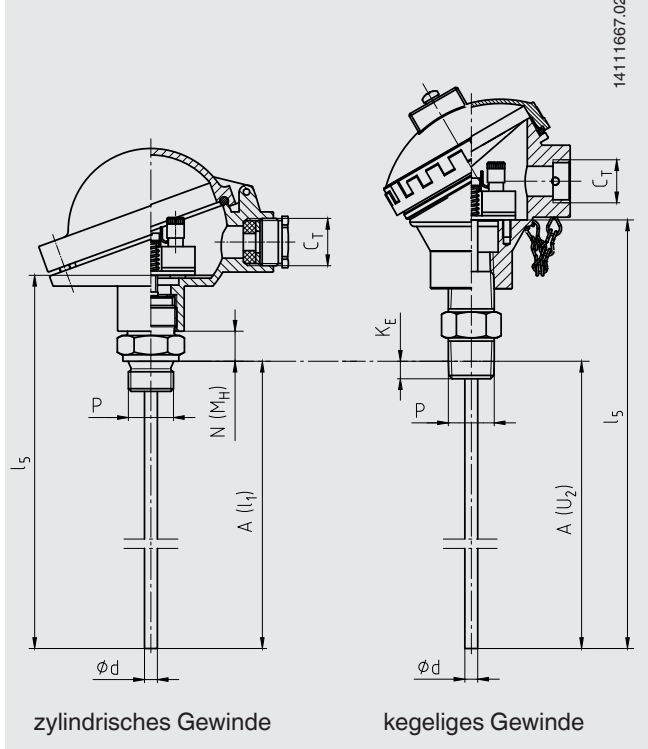
Halsrohr, mit Kontermutter zum Kopf



zylindrisches Gewinde

kegeliges Gewinde

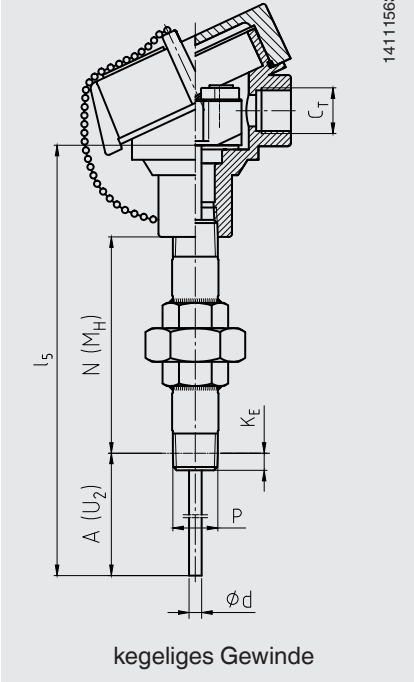
Doppelnippel (mit 6-kant-Schlüsselfläche)



zylindrisches Gewinde

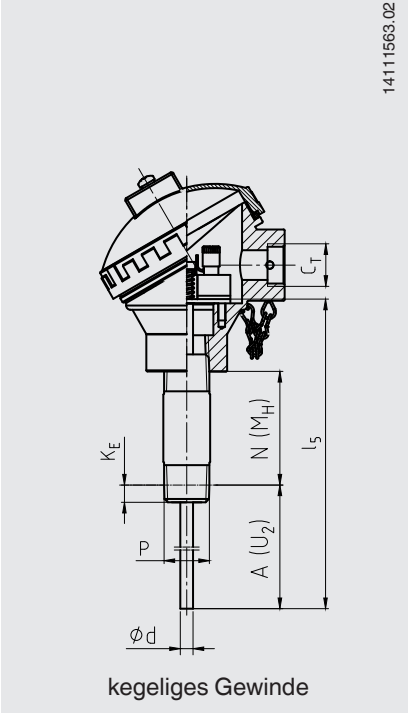
kegeliges Gewinde

Teilbares Halsrohr  
(Nipple-Union-Nipple)



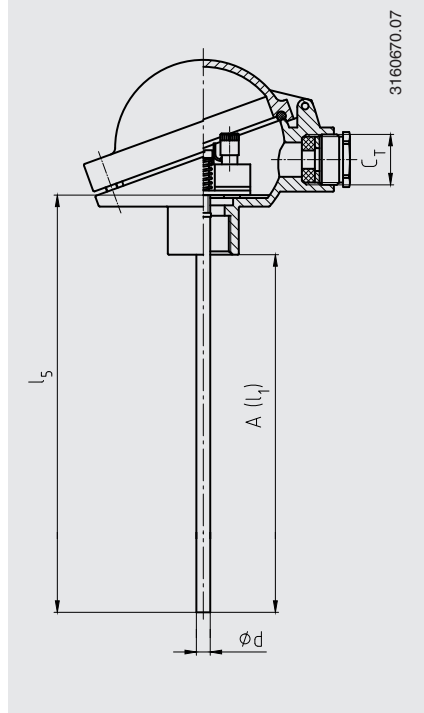
kegeliges Gewinde

Doppelnippel (Rohrstück)



kegeliges Gewinde

Ohne Halsrohr



Legende:

- A ( $l_1$ ) Einbaulänge (zylindrische Gewinde)
- A ( $U_2$ ) Einbaulänge (kegelige Gewinde)
- $l_5$  Messeinsatzlänge
- N ( $M_H$ ) Halslänge
- $K_E$  1/2 NPT: 8,13 mm  
3/4 NPT: 8,61 mm

- $C_T$  Gewinde Kabeleingang
- $\phi F_1$  Halsrohrdurchmesser
- P Gewinde zum Schutzrohr
- $\phi d$  Messeinsatzdurchmesser

Abbildungen stellen Anschlusskopf-Beispiele dar.

