

Modbus Installation und Bedienungsanleitung für die Sensoren IVA 500 / IVA 520 , VA525 und IVA 550 / IVA 570



I. Vorwort

Sehr geehrter Kunde,

vielen Dank, dass Sie sich für das IVA 500 / IVA 520 / IVA 525 / IVA 550 / IVA 570 entschieden haben. Bitte lesen Sie vor Montage und Inbetriebnahme diese Installations- und Betriebsanleitung aufmerksam durch und befolgen Sie unsere Hinweise. Nur bei genauer Beachtung der beschriebenen Vorschriften und Hinweise wird die einwandfreie Funktion IVA 500 / IVA 520 / IVA 525 / IVA 550 / IVA 570 und ein gefahrloser Betrieb sichergestellt.

II. Inhaltsverzeichnis	
I. Vorwort	2
II. Inhaltsverzeichnis	3
1 Hinweise	4
1.1 Definitionen und Abkürzungen	4
1.2 Referenzen	4
2 Technische Daten Modbus IVA 5xx	5
2.1 IVA 5xx MODBUS RTU	5
2.2 Spezifikation Generelle Modbus	5
2.2.1 Serieller Übertragungs-Mode (RTU) Informationen	5
3 Installation	6
3.1 RS485 Bus Verdrahtung (Modbus RTU) –IVA 500 / VA520	6
3.1.1 Terminierung IVA 500 / IVA	6
3.1.2 520 Bias	6
3.2 RS485 Bus Verdrahtung (Modbus RTU) –IVA 550 / VA570	7
3.2.1 Terminierung IVA 550 / IVA	7
3.2.2 570 Bias	7
4 Modbus RTU Verbindungseinstellungen	8
4.1 Zugriff und Änderung der MODBUS Einstellungen	8
4.2 Modbus RTU Kommunikations-Einstellungen	8
5 Modbus TCP	8
6 Modbus Adressierungsmodell	9
6.1 Funktion Code 3 (Read holding register)	9
6.2 Funktion Code 16 (Write multiple registers)	10
7 Modbus Holding Register	11
7.1 Basic Values Register (1...1000)	11
7.2 Values register (1001....1500)	12
7.3 Device settings register	22
7.3.1 Modbus Einstellungen (2001...2005)	22
7.3.2 Display Einstellungen (2007...2009)	22
7.3.3 Geräte Einstellungen (2021...2063)	23
7.4 Gas names	26
7.5 MBus Register	27
7.6 Data format test register (64001... 64003)	27
7.7 Unit Index Tabelle	28
8 Appendix	28
8.1 APPENDIX A - Exception codes	28

1 Hinweise

Diese Bedienungsanleitung beschreibt die Installation und Nutzung der Verbrauchssensoren IVA 5xx als ein MODBUS Slave.

Die MODBUS Slave Funktionalität ermöglicht dem MODBUS Master die aktuellen Messwerte auszulesen.

Diese Anleitung ist nicht als ein vollständiges MODBUS Tutorial zu verstehen. Es wird vorausgesetzt das der Benutzer allgemeine Kenntnisse bezogen auf das MODBUS RTU Kommunikation-Protokoll besitzt, insbesondere im Hinblick auf MODBUS Master Konfiguration und Bedienung.

Im folgenden Abschnitt werden einige grundsätzliche MODBUS Definitionen erläutert.

1.1 Definitionen und Abkürzungen

CRC	Cyclic Redundancy Check – zyklische Redundanzprüfung Benützt zur Prüfung von Übertragungsfehlern MODBUS RTU. Siehe Anhang
Modbus Master	Ein MODBUS-Gerät, welches in der Lage ist , auf Daten von einem oder mehreren angeschlossenen Modbus-Slaves zugreifen zu können
Modbus Slave	Ein MODBUS-Gerät, welches in der Lage ist auf Anfragen eines MODBUS Master Gerätes zu.
Modbus Adresse	Folgende Notation für die Adressierung der MODBUS RTU Adressen wird verwendet Adressierung: Holding Register 1009 wird angesprochen im Protokoll mit Adresse 1008 MODBUS RTU Register siehe Kapitel 8
PDU	MODBUS protocol Dateneinheit
ADU	MODBUS Applikation Dateneinheit
MBAP	MODBUS Applikation Protocol
RS485	Refers to the 2—wire communication standard defined by EIA/TIA-485. (Physical layer)
Ethernet	

1.2 Referenzen

1. MODBUS over Serial Line Specification and Implementation Guide V1.02
modbus.org 2006 Dec 20
2. MODBUS APPLICATION PROTOCOL SPECIFICATION V1.1b modbus.org
2006 Dec 28
3. MODBUS Messaging on TCP/IP implementation Guide V1.0b
2006 Oct 34
4. Bedienungsanleitungen IVA 5xx

2 Technische Daten Modbus IVA 5xx

2.1 IVA 5xx MODBUS RTU Spezifikation

Gerätetyp	Slave
Übertragungsrates	1200,2400, 4800, 9600, 19200, 38400, 57600, 115200 bps
Geräteadressen Bereich	1...247
Interface	RS485, 2 Draht
Protokoll	RTU
Unterstützte Funktionbefehle	3 lesen holding register 16 Schreiben multiple register (nur Status Register)
Broadcast	Nein
Standard	Modbus over serial line V1.02

2.2 Generelle Modbus Informationen

Die IVA 5xx Modbus erfüllt die Anforderungen entsprechend „ Modbus over serial line protocol“ [Reference 1].

Unter anderem bedeutet dies eine Master-Slave-Protokoll auf der Ebene 2 des OSI-Modells

Nur der Master (Master-Gerät) kann explizit Befehle an einen der Slave Geräte senden.

Ein Slave-Gerät überträgt keine Daten ohne Anforderung/Befehl vom Master-Gerät und kommuniziert nicht mit anderen Slave-Geräten im Bus.

MODBUS ist ein „Einzel Master System“ d.h. nur ein Master (Master-Gerät) kann im Bus vorhanden sein.

2.2.1 Serieller Übertragungs-Mode (RTU)

Der IVA 5xx MODBUS unterstützt nur eine serielle Übertragungsart: **RTU Mode**

Der Protokollaufbau definiert den Bit-Inhalt der einzelnen seriellen Übertragungs (Nachricht)-Felder im Bus und legt fest wie die Informationen zusammengestellt und decodiert werden.

Der Protokollaufbau und die seriellen Port Parameter müssen für alle Teilnehmer im MODBUS identisch sein.

RTU Mode MODBUS Protokollaufbau siehe Tabelle 1 und ist gültig für beides Anforderung und Antwort

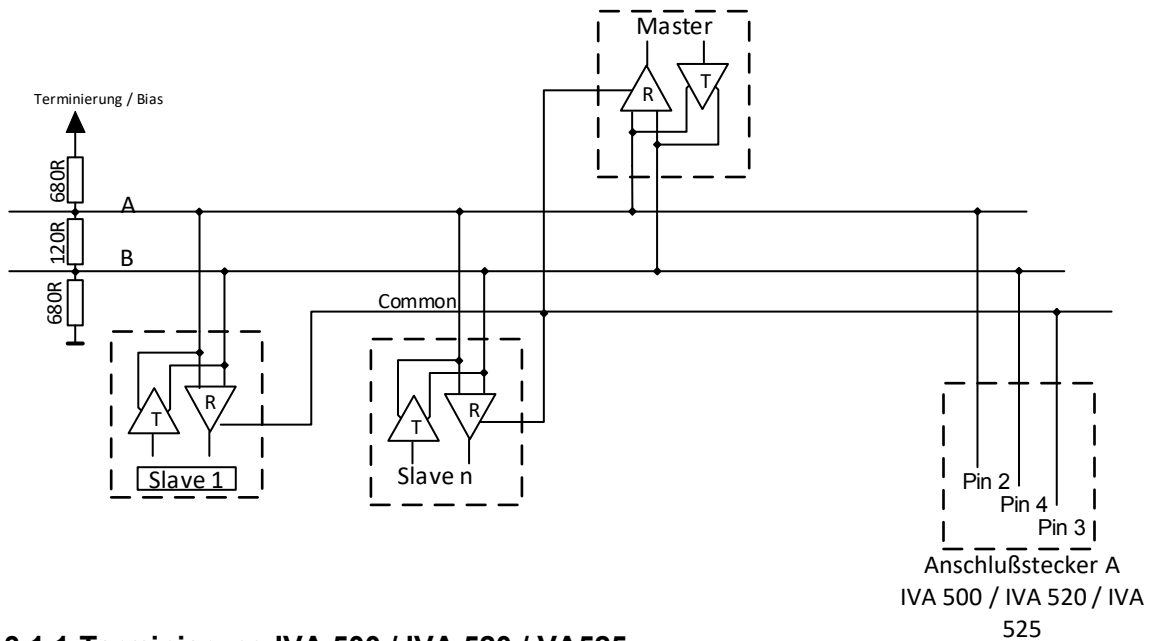
Slave Adresse	Funktion code	Daten	CRC
1 byte	1byte	0 up to 252 byte(s)	2 bytes

Tabelle 1

Weitere Details des MODBUS Protokoll siehe Referenz 1 und 2.

3 Installation

3.1 RS485 Bus Verdrahtung (Modbus RTU) –IVA 500 / VA520 / IVA 525



3.1.1 Terminierung IVA 500 / IVA 520 / VA525

Ist der Sensor **IVA 500 / IVA 520 / IVA 525** das letzte Slave-Gerät im RS485 Netzwerk dann muss der MODBUS mittels Terminierung 120R.

- Mittels DIP Schalter im Sensor
- 120R zwischen Pin 2 und Pin 4 des Anschlussstecker „A“

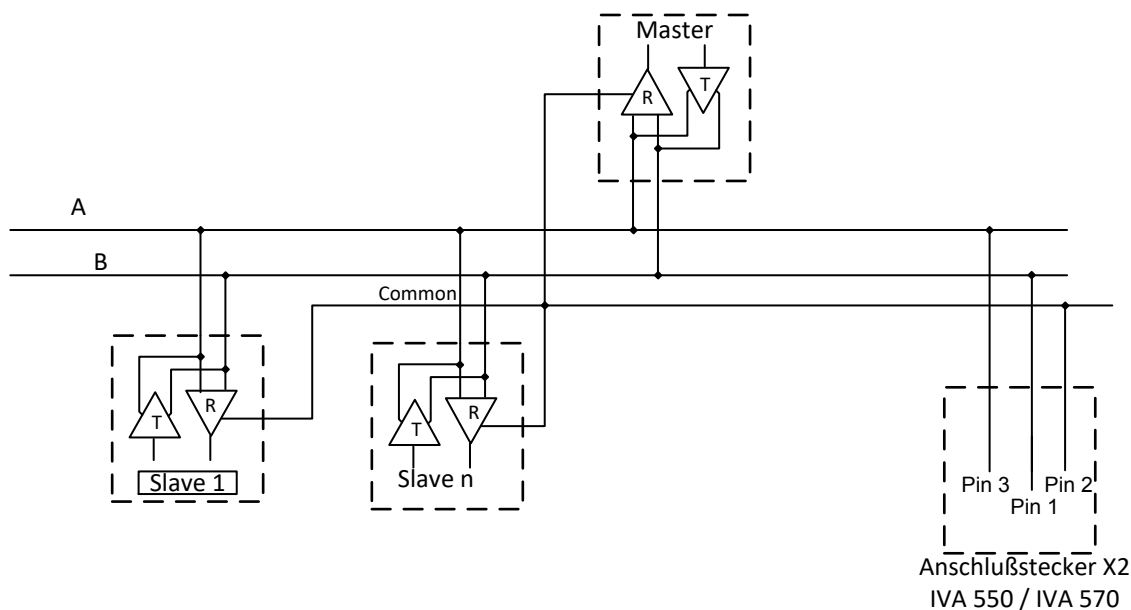
abgeschlossen werden.

3.1.2

Bias

Um undefinierte Buspegel zu vermeiden muß an einer Stelle im Bus ein Bias-Netzwerk, je ein Widerstand nach VCC (Modbus A) sowie nach GND (Modbus B) , verwendet werden.

3.2 RS485 Bus Verdrahtung (Modbus RTU) –IVA 550 / VA570



3.2.1 Terminierung IVA 550 / IVA 570

Ist der Sensor **IVA 550 / IVA 570** das letzte Slave-Gerät im RS485 Netzwerk dann muss der MODBUS mittels Termination 120R (zwischen Pin 1 und Pin 3 des Anschlusstecker „X2“) abgeschlossen werden.

3.2.2

Bias

Um undefinierte Buspegel zu vermeiden muß an einer Stelle im Bus ein Bias-Netzwerk, je ein Widerstand nach VCC (Modbus A) sowie nach GND (Modbus B) , verwendet werden.

Buskabel:

Nur Kabel entsprechend der EIA485 Empfehlung sollten verwendet werden.

Maximal 64 Geräte sollten an einem Segment angeschlossen sein. Das Kabel sollte min. 20cm von anderen Kabeln entfernt verlegt werden bevorzugt in einem getrennten, leitfähigen und geerdeten Kabelkanal. Es muss sichergestellt werden dass kein Potentialunterschied zwischen den einzelnen Geräten am Bus vorhanden ist.

3.3 Kabel Anforderungen:

Impedanz:	135 -165 Ohm @ 3 bis 20 Mhz
Kabelkapazität:	< 30pF/m
Kabeldurchmesser	> 0.64 mm
Kabelquerschnitt	> 0.34 mm ² , conforms to AWG 22
Loop Widerstand	< 110 Ohm pro km
Abschirmung:	Cu-Geflechtschirm oder Geflechtschirm und Abschirmfolie

4 Modbus RTU Verbindungseinstellungen

Für die Kommunikation mit dem Master (Master-Gerät) muss zuerst die korrekte Übertragungsrate, Adresse und das Protokoll eingestellt werden.

4.1 Zugriff und Änderung der MODBUS Einstellungen

Die Modbus Einstellungen können über die bei ICS zu bestellende PC Service Software, sowie bei Sensoren mit Display im Modbus Setup Menü geändert werden.

Bemerkung:

Es wird nicht empfohlen ohne Prüfung die eingestellte Standard Adresse in einem Netzwerk mit mehreren Slaves zu benutzen. Es ist sicherzustellen dass die Geräte-Adresse nicht schon für ein anderes Slave-Gerät vergeben wurde. Bei einer Mehrfachverwendung der Slave-ID kann es zu einem abnormalen Verhalten des Seriellen Buses führen und die Kommunikation von Master zu allen anderen Slaves ist nicht mehr möglich.

4.2 Modbus RTU Kommunikations-Einstellungen

Übertragungsrate	1200,2400, 4800, 9600, 19200, 38400, 57600, 115200 bps
Geräteadressen Bereich	1...247
Interface	RS485, 2 Draht
Protokoll	RTU
Unterstützte Funktionbefehle	3 lesen holding register 16 Schreiben multiple register (nur Status Register)
Broadcast	Nein
Standard	Modbus over serial line V1.02

5 Modbus TCP

Die Modbus-Kommunikation erfordert den Aufbau einer TCP-Verbindung zwischen einem Client (z.B. PC) und dem Sensor. Für die Kommunikation wird normalerweise der für Modbus reservierte TCP-Port 502 verwendet. Der Anwender kann jedoch auch eine andere Port-Nr. konfigurieren. Falls zwischen Sensor und Client eine Firewall angeordnet ist, muss sichergestellt werden, dass der konfigurierte TCP-Port freigeschaltet ist.

6 Modbus Adressierungsmodell

Der IVA 5xx RS485 Modbus erlaubt Lese / Schreib- Zugriffe auf Register entsprechend Kapitel 7. Nicht definierte Register sind nicht adressierbar und werden nicht unterstützt.

Byte Order:

Die Größe eines Modbusregister beträgt 2 Byte. Für einen 32 bit Wert werden vom IVA 5xx zwei Modbusregister ausgelesen. Entsprechend wird für einen 16bit Wert nur ein Register gelesen.

Ausgabeformat IVA 5xx:

Single Word

	HByte	LByte	
18 =>	00	12	
Data Order	1. Byte	2. Byte	
A (AB)	00	12	Big endian
B (BA)	12	00	Little endian

Double Word

	HWord		LWord		
	HByte	LByte	HByte	LByte	
29235175522 =>	AE	41	56	52	
Data Order	1. Byte	2. Byte	3. byte	4. Byte	
A-B-C-D	AE	41	56	52	Big endian
D-C-B-A	52	56	41	AE	Little endian
B-A-D-C	41	AE	52	56	
C-D-A-B	56	52	AE	41	

Zum Verifizieren des korrekten Datenformat können die Register 64000 und 64004 ausgelesen werden.

Register Adresse 64000 = Long Integer Wert = 1 000 000

Register Adresse 64002 = Float Wert = 1 000 000.0

6.1 Funktion Code 3 (Read holding register)

Generelle Ausnahmen:

- Anforderung von weniger als 1 oder mehr als 125 Registers => Exception 3 (Illegal data value)
- Anforderung von mehr als der max. Nachrichtengröße (27 Registern) => Exception 2 (Illegal data address)
- Datenanforderung außerhalb der Register definiert in Kapitel 8 => Exception 2 (Illegal data address)

Applikation Ausnahmen:

- Applikation Fehler => Exception 4 (Slave device error)
- Der Lesebefehl (read command) gibt immer Daten zurück wenn keine Ausnahmen vorliegen. Nicht korrekte Start / Stopp Sendepausen führen zu Rückgabe (Lesen) von Teildaten.

6.2 Funktion Code 16 (Write multiple registers)

Grundsätzlich können nur Status Register (Register 2001 – 2064) und die frei belegbaren „User Space Register“ 2501...2520 beschrieben werden

Generelle Ausnahmen:

- Schreiben von weniger als 1 oder mehr als 63 Registers => Exception 3 (Illegal data value)
- Wenn die Byte-Anzahl nicht 2x der Registeranzahl entspricht => Exception 3 (Illegal data value)
- Überschreitung der max. Nachrichten Größe (27 Register) => Exception 2 (Illegal data address)
- Schreiben von Daten außerhalb des definierten Registerbereiches in Kapitel 8 =>Exception 2 (Illegal data address)

Applikations Ausnahmen :

- Applikation Fehler => Exception 4 (Slave device error)
- Applikation Fehler beinhalten auch schreiben in ReadOnly holding Register

Holes / register alignment:

- Wenn die Start-Adresse nicht im definierten Registerbereich liegt => Exception 2 (Illegal data address)
- Schreiben in nicht definierte Registerbereiche werden ignoriert und keine Ausnahme Fehler angezeigt mit Ausnahme der oben beschrieben Fällen.

7 Modbus Holding Register

7.1 Basic Values Register (1...1000)

Modbus Register	Modbus Address	No.of Byte	Data Type	Description	Default Setting	Read Write	Unit /Comment
1	0	4	UInt32	Serial Number	0	R	
3	2	4	UInt32	Software Version	0	R	<code>sprintf(str, "%u.%02u", hw>>16, hw&0xffff);</code>
5	4	4	UInt32	Hardware Version	0	R	<code>sprintf(str, "%u.%02u", hw>>16, hw&0xffff);</code>
7	6	4	UInt32		0	R	
9	8	4	UInt32	Production Date	0	R	Unix Time
11	10	4	UInt32	Calibration Date	0	R	Unix Time
13	12	4	UInt32	Ordering Number	0	R	
15	14	4	UInt32	RunTime	0	R	Value in seconds
17	16	4	UInt32		0	R	
19	18	4	UInt32	Atex Number	0	R	
21	20	4	UInt32	Curve Version	0	R	<code>sprintf(str, "%u.%02u", hw>>16, hw&0xffff);</code>
23	22	8	String	Brand Name	0	R	
27	26	4	UInt32	LockSettings	0	R	0 = NoLock, 1 = DiameterLock, 2 = CounterLock, 3 = RefConditionsLock
29	28	4	UInt32	OptionBoard	0	R	Bit Mask 0 = no option 1 = 4-20mA 2 = Ethernet 4 = Mbus 8 = ProfiBus 16 = SDI 32 = Pressure 64 = Direction
31	30	4	Dword	Variant	x	R	
33	32	8	String	Company Name	x	R	
37	36	4	Dword	OptionBoard HardwareVersion	x	R	<code>sprintf(str, "%u.%02u", hw>>16, hw&0xffff);</code>
39	38	4	Dword	OptionBoard SoftwareVersion (falls verfügbar)	x	R	<code>sprintf(str, "%u.%02u", hw>>16, hw&0xffff);</code>

7.2 Values register (1001....1600)

Für die bi-direktionalen Sensoren VA500B und VA520B bitte Hinweis auf Seite 21 beachten

Modbus Register	Modbus Address	No.of Byte	Data Type	Description	Default	Read Write	Unit /Comment
1001	1000	4	Float	Flow as shown in Display		R	
1003	1002	4	UInt32	Total Counter before comma as shown in Display		R	
1005	1004	4	Float	Total Counter after comma as shown in Display		R	
1007	1006	4	Float	Velocity as shown in Display		R	
1009	1008	4	Float	Gas Temperature as shoed in Display		R	
1011	1010	4	Float	Internal Temperature as shown in Display		R	
1013	1012	4	Float	Supply Voltage		R	
1015	1014	4	Float	Max Speed (at Velocity Unit as shown in Display)		R	
1017	1016	4	Float	Max Flow (at Flow Unit as shown in Display)		R	
1019	1018	4	Float	Status of Sensor		R	noError 0x0000 NotCalibrated 0x0001 LowVoltage 0x0002 TempError 0x0004 HeatError 0x0008 IntError 0x000a HeatNotCal 0x0020 AmbNotCal 0x0040 TmpOutofRange 0x0080 Direction 0x0100 LowVolt4_20 0x0200 NextCalElapsed 0x0400 Direction not Cal 0x0800
1021	1020	4	Float	Flow Min at Flow Unit in Display since Clear Min/Max		R	
1023	1022	4	Float	Flow Max at Flow Unit in Display since Clear Min/Max		R	
1025	1024	4	Float	Flow AV at Flow Unit in Display		R	AV over the Time from AV Time Setup 1 to 1440 minutes
1027	1026	4	Float	Average Consumpton at Consumption Unit in Display		R	Consumption over Time at AVTime Setup
1029	1028	4	Float	Gas Temp Min at Temp. Unit in Display since Clear Min/Max		R	
1031	1030	4	Float	Gas Temp Max at Temp. Unit in Display since Clear Min/Max		R	
1033	1032	4	Float	Gas Temp AV at Temp. Unit in Display		R	AV over the Time from AVTime Setup 1 to 1440 minutes
1035	1034	4	Float	Velocity Min at Velocity Unit in Display since Clear Min/Max		R	
1037	1036	4	Float	Velocity Max at Velocity Unit in Display since Clear Min/Max		R	
1039	1038	4	Float	Velocity AV at Velocity Unit in Display		R	AV over the Time from AVTime Setup 1 to 1440 minutes

Modbus Register	Modbus Address	No. of Byte	Data Type	Description	Default	Read Write	Unit /Comment
1041	1040	4	Float/Dword	Incremented Pulses since setup pulse	x	R	
1043	1042	4	Float/Dword	Systempressure (at Pressure Unit showed in Display)	x	R	Value only available with pressure option
1045	1044	4	Float/Dword	Systempressure Min at Pressure Unit in Display since Clear Min/Max	x	R	Value only available with pressure option
1047	1046	4	Float/Dword	Systempressure Max at Pressure Unit in Display since Clear Min/Max	x	R	Value only available with pressure option
1049	1048	4	Uint/Dword	Total Counter bevore comma as showed in Display (left side)	x	R	only available in Direction Sensor Vaxxxx
1051	1050	4	Float/Dword	Total Counter after comma as showed in Display (left side)	x	R	only available in Direction Sensor Vaxxxx
1053	1052	4	Uint/Dword	Total Counter bevore comma as showed in Display (left side + right side)	x	R	only available in Direction Sensor Vaxxxx
1055	1054	4	Float/Dword	Total Counter after comma as showed in Display (left side + right side)	x	R	only available in Direction Sensor Vaxxxx
1057	1056	4	Float/Dword	reserved	x	R	
to							
1099	1078	4	Float/Dword	reserved	x	R	

Modbus Register	Modbus Address	No. of Byte	Data Type	Description	Default	Read Write	Unit /Comment
1101	1100	4	Float	Flow in m ³ /h		R	
1103	1102	4	Float	Flow Min in m ³ /h since last Clear Min/Max		R	
1105	1104	4	Float	Flow Max in m ³ /h since last Clear Min/Max		R	
1107	1106	4	Float	Flow AV in m ³ /h		R	Average for time period defined in AVTime Setup „1 to 1440 minutes“
1109	1108	4	Float	Flow in Nm ³ /h		R	
1111	1110	4	Float	Flow Min in Nm ³ /h since last Clear Min/Max		R	
1113	1112	4	Float	Flow Max in Nm ³ /h since last Clear Min/Max		R	
1115	1114	4	Float	Flow AV in Nm ³ /h		R	Average for time period defined in AVTime Setup „1 to 1440 minutes“
1117	1116	4	Float	Flow in m ³ /min		R	
1119	1118	4	Float	Flow Min in m ³ /min since last Clear Min/Max		R	
1121	1120	4	Float	Flow Max in m ³ /min since last Clear Min/Max		R	
1123	1122	4	Float	Flow AV in m ³ /min		R	Average for time period defined in AVTime Setup „1 to 1440 minutes“
1125	1124	4	Float	Flow in Nm ³ /min		R	
1127	1126	4	Float	Flow Min in Nm ³ /min since last Clear Min/Max		R	
1129	1128	4	Float	Flow Max in Nm ³ /min since last Clear Min/Max		R	
1131	1130	4	Float	Flow AV in Nm ³ /min		R	Average for time period defined in AVTime Setup „1 to 1440 minutes“
1133	1132	4	Float	Flow in ltr/h		R	
1135	1134	4	Float	Flow Min in ltr/h since last Clear Min/Max		R	
1137	1136	4	Float	Flow Max in ltr/h since last Clear Min/Max		R	
1139	1138	4	Float	Flow AV in ltr/h		R	Average for time period defined in AVTime Setup „1 to 1440 minutes“

Modbus Register	Modbus Address	No. of Byte	Data Type	Description	Default	Read Write	Unit /Comment
1141	1140	4	Float	Flow in Nltr/h		R	
1143	1142	4	Float	Flow Min in Nltr/h since last Clear Min/Max		R	
1145	1144	4	Float	Flow Max in Nltr/h since last Clear Min/Max		R	
1147	1146	4	Float	Flow AV in Nltr/h		R	AV over the Time from AVTime Setup 1 to 1440 minutes
1149	1148	4	Float	Flow in ltr/min		R	
1151	1150	4	Float	Flow Min in ltr/min since last Clear Min/Max		R	
1153	1152	4	Float	Flow Max in ltr/min since last Clear Min/Max		R	
1155	1154	4	Float	Flow AV in ltr/min		R	Average for time period defined in AVTime Setup „1 to 1440 minutes“
1157	1156	4	Float	Flow in Nltr/min		R	
1159	1158	4	Float	Flow Min in Nltr/min since last Clear Min/Max		R	
1161	1160	4	Float	Flow Max in Nltr/min since last Clear Min/Max		R	
1163	1162	4	Float	Flow AV in Nltr/min		R	Average for time period defined in AVTime Setup „1 to 1440 minutes“
1165	1164	4	Float	Flow in ltr/s		R	
1167	1166	4	Float	Flow Min in ltr/s since last Clear Min/Max		R	
1169	1168	4	Float	Flow Max in ltr/s since last Clear Min/Max		R	
1171	1170	4	Float	Flow AV in ltr/s		R	Average for time period defined in AVTime Setup „1 to 1440 minutes“
1173	1172	4	Float	Flow in Nltr/s		R	
1175	1174	4	Float	Flow Min in Nltr/s since last Clear Min/Max		R	
1177	1176	4	Float	Flow Max in Nltr/s since last Clear Min/Max		R	
1179	1178	4	Float	Flow AV in Nltr/s		R	Average for time period defined in AVTime Setup „1 to 1440 minutes“
1181	1180	4	Float	Flow in cfm		R	
1183	1182	4	Float	Flow Min in cfm since last Clear Min/Max		R	
1185	1184	4	Float	Flow Max in cfm since last Clear Min/Max		R	
1187	1186	4	Float	Flow AV in cfm		R	Average for time period defined in AVTime Setup „1 to 1440 minutes“

Modbus Register	Modbus Address	No. of Byte	Data Type	Description	Default	Read Write	Unit /Comment
1189	1188	4	Float	Flow in Ncfm		R	
1191	1190	4	Float	Flow Min in Ncfm since last Clear Min/Max		R	
1193	1192	4	Float	Flow Max in Ncfm since last Clear Min/Max		R	
1195	1194	4	Float	Flow AV in Ncfm		R	Average for time period defined in AVTime Setup „1 to 1440 minutes“
1197	1196	4	Float	Flow in kg/h		R	
1199	1198	4	Float	Flow Min in kg/h since last Clear Min/Max		R	
1201	1200	4	Float	Flow Max in kg/h since last Clear Min/Max		R	
1203	1202	4	Float	Flow AV in kg/h		R	Average for time period defined in AVTime Setup „1 to 1440 minutes“
1205	1204	4	Float	Flow in kg/min		R	
1207	1206	4	Float	Flow Min in kg/min since last Clear Min/Max		R	
1209	1208	4	Float	Flow Max in kg/min since last Clear Min/Max		R	
1211	1210	4	Float	Flow AV in kg/min		R	Average for time period defined in AVTime Setup „1 to 1440 minutes“
1213	1212	4	Float	Flow in kg/s		R	
1215	1214	4	Float	Flow Min in kg/s since last Clear Min/Max		R	
1217	1216	4	Float	Flow Max in kg/s since last Clear Min/Max		R	
1219	1218	4	Float	Flow AV in kg/s		R	Average for time period defined in AVTime Setup „1 to 1440 minutes“
1221	1220	4	Float	Flow in kW		R	
1223	1222	4	Float	Flow Min in kW since last Clear Min/Max		R	
1225	1224	4	Float	Flow Max in kW since last Clear Min/Max		R	
1227	1226	4	Float	Flow AV in kW		R	Average for time period defined in AVTime Setup „1 to 1440 minutes“

Modbus Register	Modbus Address	No. of Byte	Data Type	Description	Default	Read Write	Unit /Comment
1269	1268	4	UInt32	Consumption m ³ before comma	x	R	
1271	1270	4	Float	Consumption m ³ after comma	x	R	
1273	1272	4	Float	Consumption m ³ AV	x	R	Average for time period defined in AVTime Setup „1 to 1440 minutes“
1275	1274	4	UInt32	Consumption Nm ³ before comma	x	R	
1277	1276	4	Float	Consumption Nm ³ after comma	x	R	
1279	1278	4	Float	Consumption Nm ³ AV	x	R	Average for time period defined in AVTime Setup „1 to 1440 minutes“
1281	1280	4	UInt32	Consumption ltr before comma	x	R	
1283	1282	4	Float	Consumption ltr after comma	x	R	
1285	1284	4	Float	Consumption ltr AV	x	R	Average for time period defined in AVTime Setup „1 to 1440 minutes“
1287	1286	4	UInt32	Consumption Nltr before comma	x	R	
1289	1288	4	Float	Consumption Nltr after comma	x	R	
1291	1290	4	Float	Consumption Nltr AV	x	R	Average for time period defined in AVTime Setup „1 to 1440 minutes“
1293	1292	4	UInt32	Consumption cf before comma	x	R	
1295	1294	4	Float	Consumption cf after comma	x	R	
1297	1296	4	Float	Consumption cf AV	x	R	Average for time period defined in AVTime Setup „1 to 1440 minutes“
1299	1298	4	UInt32	Consumption Ncf before comma	x	R	
1301	1300	4	Float	Consumption Ncf after comma	x	R	
1303	1302	4	Float	Consumption Ncf AV	x	R	Average for time period defined in AVTime Setup „1 to 1440 minutes“
1305	1304	4	UInt32	Consumption kg before comma	x	R	
1307	1306	4	Float	Consumption kg after comma	x	R	
1309	1308	4	Float	Consumption kg AV	x	R	Average for time period defined in AVTime Setup „1 to 1440 minutes“
1311	1310	4	UInt32	Consumption kWh before comma	x	R	
1313	1312	4	Float	Consumption kWh after comma	x	R	
1315	1314	4	Float	Consumption kWh AV	x	R	Average for time period defined in AVTime Setup „1 to 1440 minutes“

Modbus Register	Modbus Address	No.of Byte	Data Type	Description	Default	Read Write	Unit /Comment
1347	1346	4	Float	Velocity m/s		R	
1349	1348	4	Float	Velocity Min m/s since last Clear Min/Max		R	
1351	1350	4	Float	Velocity Max m/s since last Clear Min/Max		R	
1353	1352	4	Float	Velocity AV m/s		R	Average for time period defined in AVTime Setup „1 to 1440 minutes“
1355	1354	4	Float	Velocity Nm/s		R	
1357	1356	4	Float	Velocity Min Nm/s since last Clear Min/Max		R	
1359	1358	4	Float	Velocity Max Nm/s since last Clear Min/Max		R	
1361	1360	4	Float	Velocity AV Nm/s		R	Average for time period defined in AVTime Setup „1 to 1440 minutes“
1363	1362	4	Float	Velocity Ft/min		R	
1365	1364	4	Float	Velocity Min Ft/min since last Clear Min/Max		R	
1367	1366	4	Float	Velocity Max Ft/min since last Clear Min/Max		R	
1369	1368	4	Float	Velocity AV Ft/min		R	Average for time period defined in AVTime Setup „1 to 1440 minutes“
1371	1370	4	Float	Velocity NFt/min		R	
1373	1372	4	Float	Velocity Min NFt/min since last Clear Min/Max		R	
1375	1374	4	Float	Velocity Max NFt/min since last Clear Min/Max		R	
1377	1376	4	Float	Velocity AV NFt/min		R	Average for time period defined in AVTime Setup „1 to 1440 minutes“
1419	1418	4	Float	GasTemp °C		R	
1421	1420	4	Float	GasTemp Min °C since Clear Min/Max		R	
1423	1422	4	Float	GasTemp Max °C since Clear Min/Max		R	
1425	1424	4	Float	GasTemp AV °C		R	Average for time period defined in AVTime Setup „1 to 1440 minutes“
1427	1426	4	Float	GasTemp °F		R	
1429	1428	4	Float	GasTemp Min °F since Clear Min/Max		R	
1431	1430	4	Float	GasTemp Max °F since Clear Min/Max		R	
1433	1432	4	Float	GasTemp AV °F		R	Average for time period defined in AVTime Setup „1 to 1440 minutes“

Modbus Register	Modbus Address	No. of Byte	Data Type	Description	Default	Read Write	Unit /Comment
1475	1474	4	Float	Systempressure mbar	x	R	Value only available with pressure option
1477	1476	4	Float	systempressure Min mbar since Clear Min/Max	x	R	Value only available with pressure option
1479	1478	4	Float	systempressure Max mbar since Clear Min/Max	x	R	Value only available with pressure option
1481	1480	4	Float	Systempressure bar	x	R	Value only available with pressure option
1483	1482	4	Float	systempressure Min bar since Clear Min/Max	x	R	Value only available with pressure option
1485	1484	4	Float	systempressure Max bar since Clear Min/Max	x	R	Value only available with pressure option
1487	1486	4	Float	Systempressure psi	x	R	Value only available with pressure option
1489	1488	4	Float	systempressure Min psi since Clear Min/Max	x	R	Value only available with pressure option
1491	1490	4	Float	systempressure Max psi since Clear Min/Max	x	R	Value only available with pressure option

Modbus Register	Modbus Address	No. of Byte	Data Type	Description	Def ault	Read Write	Unit /Comment
1533	1532	4	UInt	Consumption m ³ bevore comma (left side)	x	R	only available in Direction Sensor
1535	1534	4	Float	Consumption m ³ after comma (left side)	x	R	
1537	1536	4	UInt	Consumption total m ³ bevore comma (left side + right side)	x	R	
1539	1538	4	Float	Consumption total m ³ after comma (left side + right side)	x	R	
1541	1540	4	UInt	Consumption Nm ³ bevore comma (left side)	x	R	
1543	1542	4	Float	Consumption Nm ³ after comma (left side)	x	R	
1545	1544	4	UInt	Consumption total Nm ³ bevore comma (left side + right side)	x	R	
1547	1546	4	Float	Consumption total Nm ³ after comma (left side + right side)	x	R	
1549	1548	4	UInt	Consumption ltr bevore comma (left side)	x	R	
1551	1550	4	Float	Consumption ltr after comma (left side)	x	R	
1553	1552	4	UInt	Consumption total ltr bevore comma (left side + right side)	x	R	
1555	1554	4	Float	Consumption total ltr after comma (left side + right side)	x	R	
1557	1556	4	UInt	Consumption Nltr bevore comma (left side)	x	R	
1559	1558	4	Float/	Consumption Nltr after comma (left side)	x	R	
1561	1560	4	UInt	Consumption total Nltr bevore comma (left side + right side)	x	R	
1563	1562	4	Float	Consumption total Nltr after comma (left side + right side)	x	R	
1565	1564	4	UInt	Consumption Cf bevore comma (left side)	x	R	
1567	1566	4	Floatd	Consumption Cf after comma (left side)	x	R	
1569	1568	4	UInt	Consumption total Cf bevore comma (left side + right side)	x	R	
1571	1570	4	Float	Consumption total Cf after comma (left side + right side)	x	R	
1573	1572	4	UInt	Consumption NCf bevore comma (left side)	x	R	
1575	1574	4	Float	Consumption NCf after comma (left side)	x	R	
1577	1576	4	UInt	Consumption total NCf bevore comma (left side + right side)	x	R	

Modbus Register	Modbus Address	No. of Byte	Data Type	Description	Default	Read Write	Unit /Comment
1579	1578	4	Float/Dword	Consumption total NCf after comma (left side + right side)	x	R	only available in Direction Sensor
1581	1580	4	UInt/Dword	Consumption kg bevore comma (left side)	x	R	
1583	1582	4	Float/Dword	Consumption kg after comma (left side)	x	R	
1585	1584	4	UInt/Dword	Consumption total kg bevore comma (left side + right side)	x	R	
1587	1586	4	Float/Dword	Consumption total kg after comma (left side + right side)	x	R	
1589	1588	4	UInt/Dword	Consumption kWh bevore comma (left side)	x	R	
1591	1590	4	Float/Dword	Consumption kWh after comma (left side)	x	R	
1593	1592	4	UInt/Dword	Consumption total kWh bevore comma (left side + right side)	x	R	
1595	1594	4	Float/Dword	Consumption total kWh after comma (left side + right side)	x	R	

Hinweis

Bei Sensoren VA500B / VA520B (bi-direktional) gilt:

Werte für die Richtung „Grün“ sind aus den Register 1000 – 1600 auszulesen

Werte für die Richtung „Blau“ sind aus den Registern 10000 – 11600 auszulesen.

Register Adresse für Werte in Richtung „Blau“ = Registeradresse in Richtung „Grün“ + 9000

Beispiel für Verbrauch in m³

Wert für Richtung „Grün“ → Register Adresse 1268

Wert für Richtung „Blau“ → Register Adresse 10268 → (1268 +9000 = 10268)

7.3 Device settings register

7.3.1 Modbus Einstellungen (2001...2005)

Modbus Register	Modbus Address	No.of Byte	Data Type	Description	Default Setting	Read Write	Unit /Comment
2001	2000	2	UInt16	Modbus ID	1	R/W	Modbus ID 1...247
2002	2001	2	UInt16	Baudrate	4	R/W	0 = 1200 1 = 2400 2 = 4800 3 = 9600 4 = 19200 5 = 38400 6 = 57600 7 = 115200
2003	2002	2	UInt16	Parity	1	R/W	0 = none 1 = even 2 = odd
2004	2003	2	UInt16	Number of Stopbits		R/W	0 = 1 Stop Bit 1 = 2 Stop Bit
2005	2004	2	UInt16	Word Order	0xABCD	R/W	0xABCD = Big Endian 0xCDAB = Middle Endian

7.3.2 Display Einstellungen (2007...2009)

Modbus Register	Modbus Address	No.of Byte	Data Type	Description	Default Setting	Read Write	Unit /Comment
2007	2006	2	UInt16	Display Rotation Auto dimming	0	R/W	bit 0: 0 = 0°, 1 = 180° bit 1: 0 = Autodimm off 1 = Autodimm on bit 2 to 7 reserved bit 8 to 15 Autodimm Time (max. 240 Minutes)"
2008	2007	2	UInt16	BackLight Brightness	80	R/W	0 to 100%
2009	2008	2	UInt16	Language	0	R/W	0 = English 1 = Deutsch 2 = Spanish 3 = French

7.3.3 Geräte Einstellungen (2021...2063)

Modbus Register	Modbus Address	No.of Byte	Data Type	Description	Default Setting	Read Write	Unit /Comment
2021	2020	16	String	Sensor Location	""	R/W	
2029	2028	4	Uint32	Calibrated GasType as index	0	R/W	index to Get Gas Names as String see chapter 7.4
2031	2030	4	Uint32	GasSubType (only available if Calibrated GasType is Air)	0	R/W	0 = Air 1 = CO2 2 = N2O 3 = N2 4 = O2 5 = NG 6 = AR 7 = He 8 = H2 9 = C3H8 10 = CH4
2033	2032	4	Uint32	Index of Length Unit Unit according Unit Index table	64 (mm)	R/W	
2035	2034	4	Uint32	Index of Flow Unit Unit according Unit Index table	14 (m³/h)	R/W	
2037	2036	4	Uint32	Index of Velocity Unit Unit according Unit Index table	10 (m/s)	R/W	
2039	2038	4	Uint32	Index of Consumption Unit according Unit Index table	24 (m³)	R/W	
2041	2040	4	Uint32	Index of Temperature Unit according Unit Index table	1 (°C)	R/W	
2043	2042	4	Uint32	Index of Pressure Unit according Unit Index table	38 (mbar)	R/W	
2045	2044	4	Float	Pipe diameter in length unit as programmed in Register 2033		R/W	
2047	2046	4	Float	Reference Temperature in Unit programmed in Register 2041	20	R/W	
2049	2048	4	Float	Reference Pressure in Unit programmed in Register 2049	1000	R/W	
2051	2050	4	Float	System Pressure in Unit programmed in Register 2049	5000	R/W	
2053	2052	4	Float	Zero Point of Velocity in Unit programmed in Register 2037	0	R/W	
2055	2054	4	Float	Min Velocity in Unit programmed above	0	R/W	
2057	2056	4	Float	LowPass Filter Time for Flow and Velocity in ms	100	R/W	
2059	2058	4	Uint32	Average Time to Build Average (1 to 1440 minutes)	60	R/W	
2061	2060	4	Float	HeatRating for Flammable gases at 0°C / 1013.25mbar	0	R/W	
2063	2062	4	Uint32	next Cal Date	CalDate + 2 Years	R/W	UnixTime

Modbus Register	Modbus Address	No.of Byte	Data Type	Description	Default Setting	Read Write	Unit /Comment
2081	2080	4	Float	Relais Mode as index	1	RW	0 = none 1 = Puls 2 = Alarm
2083	2082	4	Float	Unit Puls from Unit Table	U_m3	RW	U_m3 U_ltr U_cf U_kg
2085	2084	4	Float	Pulse Value (value where is generated a new puls)	1	RW	
2087	2086	4	Float	Pulse Polarity	1	RW	0 = neg 1 = pos
2089	2088	4	Float	Unit Alarm from Unit Table	U_GRA D_C	RW	U_m_s U_m3_h U_ltr_s U_cfm U_kg_min U_kg_s U_GRAD_C U_GRAD_F
2091	2090	4	Float	Alarm Value in Unit above	25	RW	
2093	2092	4	Float	Alarm Hysteresis in Unit above	1	RW	
2095	2094	4	Float	Alarm at overshoot or undershot as index	1	RW	0 = undershot 1 = overshoot
2113	2112	4	Float	Reset to Factory Defaults		W	send Serial Number to this adr. to set factory defaults
2115	2114	4	Float	Consumption at programmed unit above		W	if not locked, value to set consumption
2117	2116	4	Float	Reset Min/Max Values		W	
2119	2118	4	Float	Reset AV Values		W	
2121	2120	4	Float	Temperature Correction Value at unit programmed above		RW	Write the actual measured Temperature value to this register at read the offset to internal temperature is returned
2123	2122	4	Float	Set or Clear RemoteControl State		RW	0 = cleared all other means remote controlled
2125	2124	4	Float	User offset pressure		RW	only with pressure option available
2127	2126	4	Float	Consumption (left side) at programmed unit above		RW	only available in Direction Sensor VA509

7.3.4 Analog 4...20mA Register

Modbus Register	Modbus Address	No. of Byte	Data Type	Description	Default Setting	Read Write	Unit /Comment
2201	2200	4	UInt32	4-20mA CH1 Selected Value as index	1 or 2	R/W	0 = not used 1 = Flow 2 = Velocity 3 = Temperature
2203	2202	4	UInt32	4-20mA CH1 Unit index from unit table for above selected Value	U_m3_h (VA520 & VA570) U_m_s (VA500 & VA550)	R/W	Flow: U_m3_h,U_Nm3_h,U_m3_min,U_Nm3_min,U_ltr_h,U_Nltr_h,U_ltr_min,U_Nl_min,U_ltr_s,U_Nl_s,U_cfm,U_Ncfm,U_kg_h,U_kg_min,U_kg_s,U_kW Velocity: U_m_s,U_Nm_s,U_Ft_min,U_Nft_min Temperature: U_GRAD_C,U_GRAD_F
2205	2204	4	UInt32	4-20mA CH1 Auto or Manual Range	0	R/W	0 = AutoRange 1 = Manual Range
2207	2206	4	UInt32	4-20mA CH1 Scale Low	0	R/W	writable only if Manual Range is selected
2209	2208	4	UInt32	4-20mA CH1 Scale High	Max Speed	R/W	writable only if Manual Range is selected
2211	2210	4	UInt32	4-20mA CH2 Selected Value as index	3	R/W	0 = not used 1 = Flow 2 = Velocity 3 = Temperature
2213	2212	4	UInt32	4-20mA CH2 Unit index from unit table for above selected Value	U_GRAD_C	R/W	Flow: U_m3_h,U_Nm3_h,U_m3_min,U_Nm3_min,U_ltr_h,U_Nltr_h,U_ltr_min,U_Nl_min,U_ltr_s,U_Nl_s,U_cfm,U_Ncfm,U_kg_h,U_kg_min,U_kg_s,U_kW Velocity: U_m_s,U_Nm_s,U_Ft_min,U_Nft_min Temperature: U_GRAD_C,U_GRAD_F
2215	2214	4	UInt32	4-20mA CH2 Auto or Manual Range	-20	R/W	0 = AutoRange 1 = Manual Range
2217	2216	4	UInt32	4-20mA CH2 Scale Low	100	R/W	writable only if Manual Range is selected
2219	2218	4	UInt32	4-20mA CH2 Scale High	Max Speed	R/W	writable only if Manual Range is selected
2221	2220	4	UInt32	4-20mA CH1 and CH2 Current on error as index		R/W	0 = is the actual value above 3.8mA or below 20.5mA 1 = 22mA is outputed 2 = 2mA is outputed
2223	2222	4	UInt32	4-20mA number of available channels	1	R	

7.4 Gas names

Modbus Register	Modbus Address	No.of Byte	Data Type	Description	Default Setting	Read Write	Unit /Comment
2501	2500	16	String	Gas at index 0	Air	R	
2509	2508	16	String	Gas at index 1		R	
2517	2516	16	String	Gas at index 2		R	
2525	2524	16	String	Gas at index 3		R	
2533	2532	16	String	Gas at index 4		R	
2541	2540	16	String	Gas at index 5		R	
2549	2548	16	String	Gas at index 6		R	
2557	2556	16	String	Gas at index 7		R	
2565	2564	16	String	Gas at index 8		R	
2573	2572	16	String	Gas at index 9		R	
2581	2580	16	String	Gas at index 10		R	
2589	2588	16	String	Gas at index 11		R	
2597	2596	16	String	Gas at index 12		R	
2605	2604	16	String	Gas at index 13		R	
2613	2612	16	String	Gas at index 14		R	

Adresse für Gasname Register: $(\text{Wert aus Register 2031}) * 8 + 2500$

z.B.: Wert Register 2031 = 1

Adresse Gasname Register = $(1 * 8) + 2500 = \underline{2508}$

7.5 MBus Register

Modbus Register	Modbus Address	No. of Byte	Data Type	Description	Default Setting	Read Write	Unit /Comment
3001	3000	4	Dword	Mbus Primary Address	0x01	R/W	Range 1..255
3003	3002	4	Dword	Mbus ID	0	R/W	Range 0..99999999
3005	3004	4	Dword	Mbus Medium Index	0x0E	R/W	0x00 = Other 0x01 = Oil 0x02 = Electricity 0x03 = Gas 0x04 = Heat 0x05 = Steam 0x06 = Hot Water 0x07 = Water 0x08 = H.C.A. 0x09 = Compressed Air 0x0A = C.L.M. - in 0x0B = C.L.M. - out 0x0C = Hot Water Mode 2 0x0D = Water Mode 2 0x0E = Bus / System 0x0F = Reserved
3007	3006	4	Dword	Mbus Baudrate Index	0x03	R/W	0x00 = 300 0x01 = 600 0x02 = 1200 0x03 = 2400 0x04 = 4800 0x05 = 9600
3009	3008	4	Dword	Mbus Manufacturer	CSI	R/W	$((\text{CHAR}_1 - 64) * 1024) + ((\text{CHAR}_2 - 64) * 32) + (\text{CHAR}_3 - 64)$
3011	3010	4	Dword	Number of Mbus values	1	R/W	Range 0..20
3013	3012	4	Dword	Index of Value #1	0	R/W	
3015	3014	4	Dword	Unit Index for Value #1	14	R/W	
3017	3016	4	Dword	Index of Value #2		R/W	
3019	3018	4	Dword	Unit Index for Value #2		R/W	
3021	3020	4	Dword	Index of Value #3		R/W	
3023	3022	4	Dword	Unit Index for Value #3		R/W	
3025	3024	4	Dword	Index of Value #4		R/W	
3027	3026	4	Dword	Unit Index for Value #4		R/W	
bis							
3089	3038	4	Dword	Index of Value #20		R/W	
3091	3040	4	Dword	Unit Index for Value #20		R/W	

7.6 Data format test register (64001... 64003)

Modbus Register	Modbus Address	No. of Byte	Data Type	Description	Default Setting	Read Write	Unit /Comment
64001	64000	4	Dword	1000000	x	R	format test for Dword
64003	64002	4	float	1000000.0	x	R	format test for float

7.7 Unit Index Tabelle

Index	Value	Index	Value	Index	Value	Index	Value
1	°C	11	fpm	21	Nltr/min	31	atm°C
2	°F	12	Nm/s	22	Nltr/s	32	atm°F
3	%RH	13	SFPM	23	SCFM	33	pa
4	°Ctd	14	m³/h	24	m³	34	hpa
5	°Ftd	15	m³/min	25	ltr	35	kpa
6	mg/kg	16	ltr/min	26	cf	36	Mpa
7	mg/m³	17	ltr/s	27	Nm³	37	mbar
8	g/kg	18	cfm	28	Nltr	38	bar
9	g/m³	19	Nm³/h	29	SCF	39	psi
10	m/s	20	Nm³/min	30	ppm	40	mV

Index	Value	Index	Value	Index	Value	Index	Value
41	V	51	AVcf/h	61	kVAr	71	ltr/h
42	µV	52	kg/h	62	-	72	Nltr/h
43	kV	53	kg/min	63	€	73	lb/h
44	mA	54	Ohm	64	cts/m³	74	lb/min
45	A	55	Hz	65	W	75	lb/s
46	kg/s	56	%	66	Wh	76	t/h
47	kg	57	kW	67	h	77	t
48	AVm³/h	58	kWh	68	dB	78	lb
49	AVl/h	59	PCS	69	mm	79	SCFH
50	AVkg/h	60	kVA	70	inch	80	cfh

Index	Value	Index	Value	Index	Value	Index	Value
81	g/s						
82	g/min						
83	m						

8 Appendix

8.1 APPENDIX A - Exception codes

The IVA 5xx Modbus uses the following exception codes when responding to the master

Exception Code	Exception name
0x01	Illegal function
0x02	Illegal data address
0x03	Illegal data value
0x04	Slave device failure
0x05	Acknowledge
0x06	Slave device busy