

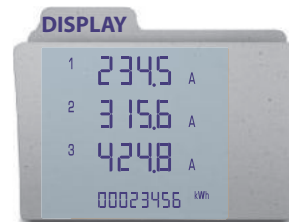
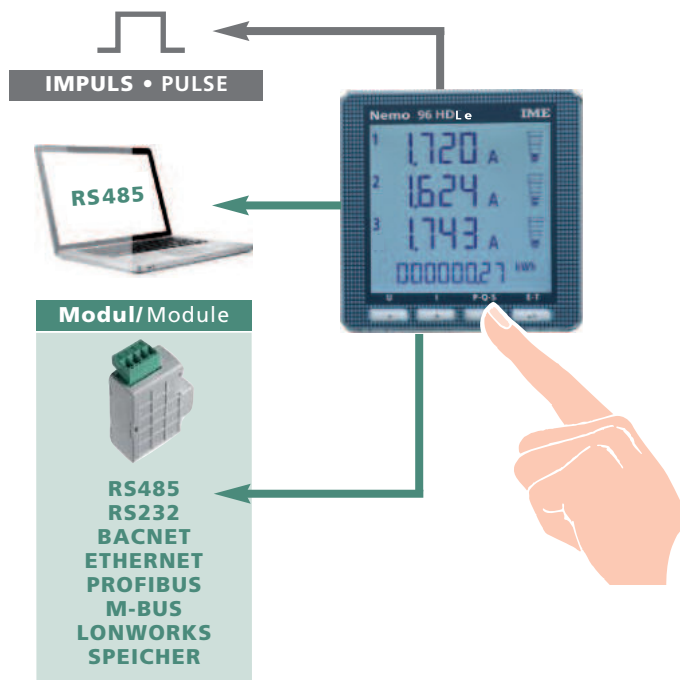
**Elektrische
Messgrößenerfassung im
Niederspannungsnetz
96x96mm**

Drehstromnetz 80...500V (Phase-Phase)
Anschluss an zugeordnete Stromwandler
Wandlerübersetzungen programmierbar
Wirkenergie KI.0,5
Impulsausgang Pulse output
Kommunikation RS485 RS485 communication
Phasenfolgekorrektur, Diagnose

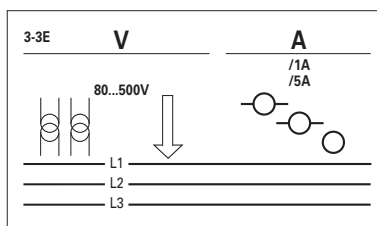
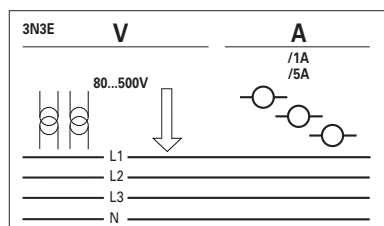
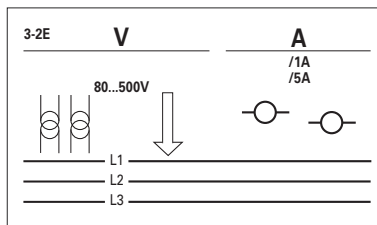
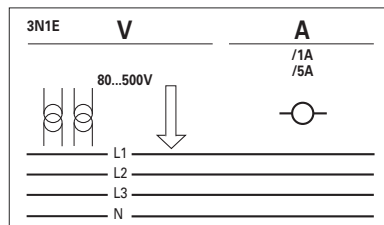
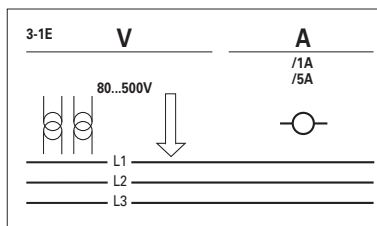
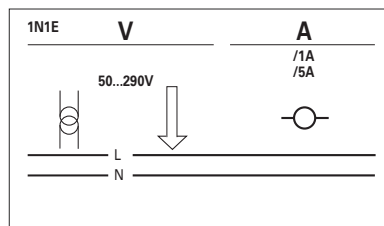
**Network monitor
for low voltage
96x96mm**

3-phase line 80...500V (phase-phase)
Connection on dedicated CT
Programmable external CT and VT ratio
Active energy class 0,5
Pulse output
RS485 communication
Phase sequence correction, diagnostic

Nemo 96 HDL e



- ▶ **Phasenspannung und verkettete Spannung**
Phase and linked voltage
- ▶ **Phasenspannung min. und max.**
Min. and max. phase voltage
- ▶ **Neutral und Phasenstrom**
Neutral and phase current
- ▶ **Strommittelwert und max. Strommittelwert**
Current demand and current max. demand
- ▶ **Frequenz**
Frequency
- ▶ **Leistungsfaktor**
Power factor
- ▶ **Wirk- und Blindleistung (je Phase)**
Active, reactive phase power
- ▶ **Leistungsmittelwert und Max. Leistungsmittelwert**
Power demand and power max. demand
- ▶ **Wirk-, Blindenergie, positiv gesamt und teil**
Total and partial, positive active, and reactive energy
- ▶ **Wirk-, Blindenergie, negativ**
Negative, active and reactive energy
- ▶ **Betriebsstunden (Stunden und Minuten)**
Working hours and minutes
- ▶ **THDV und THDI**
THDV and THDI
- ▶ **Oberwellen Analyse**
Harmonic analysis
- ▶ **Spannung und Strom Crest-Faktor**
Voltage and current crest factor



NT854 05 - 2016 15a Ed. pag.1/9

	MODELL MODEL	Nemo 96HDL e	
	NETZART NETWORK	NS / LV	
EINGANG INPUT	ANSCHLUSS CONNECTION	Wechselstromnetz / Single-phase	✓
		Drehstromnetz, gleich belastet Three-phase, balanced load	✓
		Drehstromnetz, ungleich belastet Three-phase, unbalanced load	✓
	PHASEN FOLGE ERKENNUNG, DIAGNOSE / PHASE SEQUENCE CORRECTION, DIAGNOSTIC		✓
	NENN WERT RATED VALUE	Spannung / Voltage	80...500V
		Strom / Current	1 + 5A
	STROMEINGANG INPUT CURRENT	Stromwandleranschluss / Dedicated CT	✓
		Isoliert / Insulated	
	PROGRAMMIERBARE WANDLERÜBERSETZUNG PROGRAMMABLE RATIO	VT (kVT)	1...10
		CT	Bereiche / Ranges
I _{pn} / I _{sn}			1...9'999
max. kTV x kTA / max. kVT x kCT		99'990	
Shunt			
WIRKENERGIE ACTIVE ENERGY	Genauigkeit / Accuracy EN/IEC61557-12	KI.0,5	
	Energie Genauigkeit dc Energy accuracy dc		
	positiv, gesamt und Teil Positive, total and partial	✓	
BLINDENERGIE REACTIVE ENERGY	negativ gesamt / Negative total	✓	
	Genauigkeit / Accuracy EN/IEC61557-12	KI.1	
	positiv, gesamt / Positive, total	✓	
	positiv, teil / Positive, partial	✓	
SPANNUNG VOLTAGE	negativ, gesamt / Negative, total	✓	
	Je Phase und Verkettete / Phase and linked	✓	
STROM CURRENT	je Phase und Neutral (berechnet) Phase and neutral (computed)	✓	
	Neutral (gemessen) Neutral (measured)		
	Mittelwert und max. Mittelwert Phase demand and max. demand	✓	
LEISTUNGSFAKTOR POWER FACTOR	Dreiphasig / Three-phase	✓	
	je Phase / Phase	✓	
LEISTUNG POWER	Wirk-, Blind-, Scheinleistung Active, reactive, apparent	✓	
	Mittelwert und Max. Mittelwert Demand and max. demand	✓	
	Blindleistung und Wirkleistung je Phase Phase active and reactive	✓	
OBERWELLENHEGALT Strom / Spannung HARMONIC DISTORTION Current / Voltage	THD	✓	
	Analyse / Analysis	✓	
FREQUENZ / FREQUENCY		✓	
MESSUNG D.C. ¹ / D.C. ¹ MEASURE			
BETRIEBSSTUNDENZÄHLER / RUN HOUR METER		✓	
FALSCHER PHASEN FOLGE / WRONG PHASE SEQUENCE		✓	
TEMPERATUR / TEMPERATURE			
AUSGANG OUTPUT	IMPULS / PULSES	✓	
	GRENZKONTAKTE / ALARM RELAYS		
	GRENZKONTAKTE + DIGITALEINGANG / ALARM RELAYS + DIGITAL INPUTS		
	ANALOG / ANALOGUE		
KOMMUNIKATION COMMUNICATION	RS232	IF96002	
	RS485 MODBUS RTU	✓	
	RS485 + SPEICHER / RS485 + MEMORY	✓	
	PROFIBUS	IF96007A	
	LONWORKS	IF96009	
	M-BUS	IF96013	
	BACNET	IF96014	
	ETHERNET	IF96015	
FUNK ÜBERTRAGUNG 868MHz / 868MHz RADIO TRASMISSION			

¹ Spannung, Strom, Leistung, Ah positiv und negativ / ¹ Voltage, current, power, Ah positive and negative

BESTELLNUMMER ORDERING CODE	AUSGANG OUTPUT	HILFSSPANNUNG AUX. SUPPLY	EINGANG INPUT		FIRMWARE
MF96411	Impulsenergie Energy pulses	80...265Vac 110...300Vdc	80...500V	1A / 5A	2.4
MF96421	Impulsenergie + RS485 Energy pulses + RS485				
MF96412	Impulsenergie Energy pulses	11...60Vdc			
MF96422	Impulsenergie + RS485 Energy pulses + RS485				

LEGEND :

- = Programmierbare Parameter
- = Rücksetzbare Parameter

ANZEIGE

Display : LCD-Display mit Hintergrundbeleuchtung
 Beleuchtung schaltet sich nach 20 Sekunden ohne Betätigung automatisch ab

Kontrast: 4 wählbare Werte

Hintergrundbeleuchtung: 0 - 30 - 70 - 100%

Anzeige: 10-000 4-stellig (Ziffernhöhe 12 mm)

Energiezähler: 8-stellig (Ziffernhöhe 8 mm)

Messgrößeneinheit: automatisch, abhängig von der Einstellung der Wandlerübersetzung

Auflösung: automatisch, mit max. möglichen Dezimalstellen

Dezimalpunkt: automatisch, mit max. möglicher Auflösung

Messzyklus : 1,1 Sekunden

Einstellbare Anzeigeseite: angezeigte Messgrößen nach dem Einschalten

LEGEND :

- = Programmable Parameter
- = Reset Parameter

DISPLAY

Type of display: LCD backlit
 Automatic backlit reduction off after 20 s that keyboard is not used

Contrast: 4 selectable values

Backlit: 0 - 30 - 70 - 100%

N° of reading points: 10-000 4 digits (high digit 12 mm)

Energy count: 8 digit counter (high digit 8 mm)

Engineering units: automatic display according to the set VT and CT ratios

Resolution: automatic, with the highest possible number of decimals

Decimal point: automatic, with the highest possible resolution

Reading update: 1,1 seconds

Customized page: content of default page

GENAUIGKEIT GEM.	CONFORMITY ACCURACY WITH EN/IEC 61557-12		
Wirkenergie	Active energy	Ea	KI.0,5
Blindenergie	Reactive energy	Er	KI.1
Spannung	Voltage	U	KI.0,5
Strom	Current	I	KI.0,5
Wirkleistung	Active power	P	KI.0,5
Blindleistung	Reactive power	Q	KI.1
Scheinleistung	Apparent power	S	KI.1
Frequenz	Frequency	f	± 0,1Hz
THD	THD	THDu / THDi	KI.1

ANZEIGESEITEN

Die Anzeige ist in vier Menüs unterteilt, die durch Drücken der nachfolgenden Funktionstasten aufgerufen werden können:

DISPLAY PAGES

Display is divided into four menus which can be reached with the relevant function keys:

U	I	PQS	ET
SPANNUNG Phasenspannung und verkettete Spannung VOLTAGE phase and linked	STROM Phasenstrom und Neutralleiterstrom CURRENT phase and neutral	LEISTUNG DREIPHASIG (GESAMT) Wirk-, Blind-, Scheinleistung THREE-PHASE POWER active, reactive, apparent, distorting	LEISTUNGSFAKTOR Gesamt und je Phase POWER FACTOR phase and three-phase
SPANNUNG MINIMUM je Phase MINIMUM VOLTAGE phase	STROMMITTELWERT je Phase CURRENT DEMAND phase	LEISTUNG (JE PHASE) Wirk-, Blind-, Scheinleistung PHASE POWER active, reactive, apparent	FREQUENZ FREQUENCY
SPANNUNG MAXIMUM je Phase MAXIMUM VOLTAGE phase	MAX. STROMMITTELWERT je Phase MAX. CURRENT DEMAND phase	LEISTUNGSMITTELWERT Wirk-, Blind-, Scheinleistung POWER DEMAND active, reactive, apparent	BETRIEBSSTUNDEN RUN HOUR
OBERWELLENGEHALT SPANNUNG je Phase und Verkettete VOLTAGE HARMONIC DISTORTION phase or linked	SUMMENSTROM AVERAGE CURRENT I1 + I2 + I3	MAX. LEISTUNGSMITTELWERT Wirk-, Blind-, Scheinleistung MAX. POWER DEMAND active, reactive, apparent	WIRKENERGIE (GESAMT) positiv und negativ TOTALE ACTIVE ENERGY positive and negative
OBERWELLEN ANALYSE* je Phase und Verkettete H03...H09...H25 HARMONIC ANALYSIS* phase or linked	OBERWELLENGEHALT STROM je Phase CURRENT HARMONIC DISTORTION phase		BLINDENERGIE (GESAMT) positive and negative POSITIVE REACTIVE ENERGY positive and negative
CREST-FAKTOR CREST FACTOR	HARMONISCHE ANALYSE* je Phase und Verkettete H03...H09...H25 HARMONIC ANALYSIS* phase		WIRKENERGIE (TEIL) positiv PARTIAL ACTIVE ENERGY positive
	CREST-FAKTOR CREST FACTOR		BLINDENERGIE (TEIL) positiv PARTIAL REACTIVE ENERGY positive

Auf allen Anzeigeseiten wird immer die Gesamtwirkenergie oder Gesamtblindenergie (abwechselnd) angezeigt.

In normalen dreiphasigen Netzen ist das Verhältnis zwischen P, Q und S in der Regel wie folgt : $S = V \times I = \sqrt{P^2 + Q^2}$

Dies gilt wenn kein Klirrfaktor vorliegt. Wenn die Ströme eine harmonische Verzerrung aufweisen, muss die Formel wie folgt ergänzt werden :

$$S = V \times I = \sqrt{P^2 + Q^2 + D^2}$$

D bedeutet "verzerrende" Leistung.

OBERWELLE ANALYSE

Anzeigemodus : bis zur 9. Oberwelle o. bis zur 25. Oberwelle

Die Berechnung des Harmonics-Gehalts des Eingangssignal berücksichtigt mögliche zwischenharmonische Schwingungen, die normalerweise dann vorliegen, wenn die Welle zyklisch unterbrochen wird (Burst Firing).

In dem Falle, liegen beim Vielfachen der Grundfrequenz keine Harmonics vor, sondern zwischen den Bereichen zweier aufeinanderfolgender Werte. Bsp. : 50Hz

(Grundfrequenz), zwischen-Harmonics : **87,5Hz (50-100Hz) oder 112,5Hz (100-150Hz)**

Um die Messwerte, wie in diesem Beispiel, bereinigt darzustellen, werden die Harmonics-Werte der nächstgelegenen vollen Oberwelle im Bereich zwischen 50...100Hz zugerechnet, hier : 100Hz (2te Oberwelle)

PROGRAMMIERBARE PARAMETER

Programmierung: über Fronttastatur, 4 Tasten

Programmierzugang: Passwortgeschützt

Programmiermenü: auf drei Ebenen unterteilt

LEVEL 1 Kundenspezifische Display-Seite
Verbindung

Durchschnittliche Leistung / Strom Verzögerungszeit

Display-Kontrast

Display-Hintergrundbeleuchtung

Nennstrom

Messbeginn (Betriebsstundenzähler)

RS485 Kommunikation

Pulsausgang

Oberwelle Analyse

LEVEL 2 CT und VT Wandlerübersetzungen

LEVEL 3 Kommunikationsprotokoll

EINGANG

Anschluss: Wechselstromnetz, Drehstromnetz 3- und 4-Leiteranschluss

Anschluss an zugeordnete Stromwandler

Nennspannung (Drehstromnetz) Un : 400V

Spannung (Drehstromnetz): 80...500V (Phase-Phase)

Nennspannung (Wechselstromnetz) Un : 230V

Spannung (Drehstromnetz): 50...290V

Wandlerübersetzung VT: 1...10,0 (max. TV Primärspannung 1200V)

Nennstrom In: 5A - 1A

Max. Strom Imax: 1,2In

Kurzfristige Überlastung: 20 In/0,5s

Wandlerübersetzung CT: 1...9999 (max. Primärstrom 50kA/5A - 10kA/1A)

Nennfrequenz fn: 50Hz - 400Hz (automatische Erkennung)

Toleranz: 45...65Hz (fn 50Hz) - 360...440Hz (fn 400Hz)

Messverfahren: True RMS Umsetzung

Oberwellengehalt: bis zur 50. Oberwelle

Crest Faktor: 2 (nur Strom)

Messbeginn (Energiezähler): < 5 Sekunden

Eigenverbrauch (Spannung) ≤ 0,1VA (Phase-Neutral bei Nennspannung)

Eigenverbrauch (Strom): ≤ 1VA (je Phase bei Nennstrom max. 6A)

STROMMITTELWERT - LEISTUNGSMITTELWERT

Messgröße: Wirk-, Blind-, Scheinleistung - Strom

Berechnung: Mittelwert über die eingestellte Zeitperiode

Integrationszeit : 5/9/10/15/20/30/60 min.

Integrationszeit : gültig für alle Größen

The total active or reactive energy (alternatively) is always displayed on all the display pages.

In normal 3-phase systems, usually the relationship between P, Q and S is as in the following: $S = V \times I = \sqrt{P^2 + Q^2}$

This is true when no distortion is present in the currents. When the currents have some way a harmonic contents, the formula must be corrected in this way:

$$S = V \times I = \sqrt{P^2 + Q^2 + D^2}$$

and D has the meaning "deforming" power.

HARMONIC ANALYSIS

Display mode : up to the 9th harmonic or up to the 25th harmonic

*The calculation of the harmonic contents of the incoming signal keeps in account the possible presence of inter-harmonics that normally is found when the waveform is cyclically interrupted (burst fired). In these cases, there aren't any harmonics at frequencies multiple of the fundamental but in the middle of the ranges between two consecutive values: **eg.: 50Hz (fundamental)**

inter-harmonics: 87,5Hz (50-100Hz) or 112,5Hz (100-150Hz)

To show the results in a standard way, the harmonic contents, as in the example, is correctly attributed to the nearest central harmonic in the range 50...150Hz that is 100Hz (second harmonic).

PROGRAMMABLE PARAMETERS

Programming: through front keyboard, 4 keys

Programming access: password-protected

Programming menu: subdivided on three levels

LEVEL 1 Customized display page
Connection

Average power/current delay time

Display contrast

Display backlit

Current rating

Start time (run hour meter)

RS485 communication

Pulse output

Harmonic Analysis

LEVEL 2 External CT and VT ratio

LEVEL 3 Communication protocols

INPUT

Connection : single phase and three-phase network 3 and 4-wire

Connection with external dedicated current transformers

Three-phase voltage rating Un: 400V

Three-phase voltage: 80...500V (phase-phase)

Single-phase voltage rating Un: 230V

Three-phase voltage: 50...290V

External VT ratio : 1...10,0 (max. VT primary voltage 1200V)

Current rating In: 5A - 1A

Max. current Imax: 1,2In

Instantaneous overload: 20In/0,5 seconds

External CT ratio : 1...9999 (max. primary current 50kA/5A - 10kA/1A)

Frequency rating fn: 50Hz - 400Hz (automatic selection)

Tolerance: 45...65Hz (fn 50Hz) - 360...440Hz (fn 400Hz)

Type of measurement: true RMS value

Harmonic content: up to 50th harmonic

Current peak factor: 2 (current only)

Start time (energy count): < 5 s

Voltage rated burden: 0,1VA (neutral-phase to voltage rating)

Current rated burden: ≤ 1VA (each phase to max. current 6A)

CURRENT DEMAND - POWER DEMAND

Quantity: active, reactive, apparent power - current

Calculation: average on the selected time interval

Average period : 5/9/10/15/20/30/60 min.

Average period: only for all quantity

BETRIEBSSTUNDENZÄHLER

Stunden und Minuten Zählung

Zählbeginn: bei vorhandener Leistung oder Spannung (einstellbar)

Spannung: Phasenspannung > 10V

Leistung: Nennwirkleistung 3-phasig

Programmierbarer Wert: 0...50%Pn

Pn = Nennwirkleistung 3-phasig = Nennspannung 3-phasig $U_n \times \text{Strom } I_n \times \sqrt{3}$

Un = 400V

In = 1A o. 5A

Pn = $400V \times 5A \times \sqrt{3} = 3464W$ o. $400V \times 1A \times \sqrt{3} = 692,8W$

AUSGANG

ENERGIE-IMPULSE

SO Impulsausgang gem. EN / IEC 62053-31

Optorelais mit Schließerkontakt SPST-NO potentialfrei

Kontaktlast: 27Vdc/ac – 50mA

Zuweisbare Energie: Wirk- oder Blindenergie

Impulswertigkeit: 10Wh(varh) - 100Wh(varh) - 1 kWh(kvarh) - 10kWh(kvarh) -

100kWh(kvarh) - 1 MWh(Mvarh) - 10MWh(Mvarh)

Impulsdauer 50 – 100 – 200 – 300 - 400 - 500ms

KOMMUNIKATION RS485

Galvanisch getrennt vom Messeingang und Hilfsspannung

Standard: RS485 – 3 Leiter

Übertragung: seriell, asynchron

Protokoll: Modbus RTU - Modbus TCP (selbsterkennend)

Adresse: 1...255

Bitanzahl: 8

Stopbit: 1

Paritätsbit: none - even - odd

Antwortzeit: ≤ 100ms

Time out: 3...100ms

Baudrate: 4'800 – 9'600 – 19'200 - 38'400 bit/s

Modbus Word-Format: Big Endian, Little Endian, Swap

Beispiel :

Request-Nachricht: **FF 03 03 01 00 02 80 51**

Antwort :

Big Endian = **FF 03 04 01 02 03 04 XX YY**

Little Endian = **FF 03 04 04 03 02 01 XX YY**

Swap = **FF 03 04 03 04 01 02 XX YY**

Max. Geräteanzahl im Netzwerk: 32 (bis zu 255 mit RS485-Repeater)

Max. Buslänge: 1200m

RUN HOUR METER

Hours and minutes count

Count start : power or voltage present selectable

Voltage: phase-voltage > 10V

Power: 3-phase active power rating

Programmable value : 0...50%Pn

Pn = 3-phase active power rating = 3-phase active voltage rating $U_n \times \text{Current } I_n \times \sqrt{3}$

Un = 400V

In = 1A or. 5A

Pn = $400V \times 5A \times \sqrt{3} = 3464W$ or. $400V \times 1A \times \sqrt{3} = 692,8W$

OUTPUTS

ENERGY PULSES

Pulse output according to SO EN / IEC 62053-31

Optorelay with potential-free SPST-NO contact

Contact range: 27Vdc/ac - 50 mA

Assignable energy: active or reactive energy

Pulse weight: 10Wh(varh) - 100Wh(varh) - 1kWh(kvarh) - 100kWh(kvarh) -

1MWh(Mvarh) - 10MWh(Mvarh)

Pulse length: 50 - 100 - 200 - 300 - 400 - 500ms

RS485 COMMUNICATION

Galvanically insulated from input and auxiliary supply

Standard: RS485 - 3 wires

Transmission: asynchronous serial

Protocol: Modbus RTU - Modbus TCP (autorecognition)

Number of address: 1...255

Number of bits: 8

Stop bit: 1

Parity bit: none - even - odd

Query response time: ≤ 100ms

Time out: 3...100ms

Transmission speed: 4'800 - 9'600 - 19'200 - 38'400 bits/second

Modbus word message format: Big Endian, Little Endian, Swap

Example :

Request message: **FF 03 03 01 00 02 80 51**

Answer:

Big Endian = **FF 03 04 01 02 03 04 XX YY**

Little Endian = **FF 03 04 04 03 02 01 XX YY**

Swap = **FF 03 04 03 04 01 02 XX YY**

Max. number of devices that can be network-connected: 32 (up to 255 with RS485 repeater)

Max. distance from the supervisor: 1200m

OPTIONALE ERWEITERUNGSMODULE

Durch Nachrüsten eines optionalen Moduls kann das Gerät um weitere Schnittstellen erweitert werden (s.Tabelle).

Nemo 96HD-Le	Modul	Ausgang / Output 1	Ausgang / Output 2	Ausgang / Output 3
MF96411 - MF96412		Pulse		
	IF96001	Pulse		RS485
	IF96002	Pulse		RS232
	IF96007A	Pulse		PROFIBUS
	IF96009	Pulse		LonWorks
	IF96012	Pulse		SPEICHER + RS485
	IF96013	Pulse		M-Bus
	IF96014	Pulse		BACNET
MF96421 - MF96422	IF96015	Pulse		ETHERNET
		Pulse	RS485	
	IF96001	Pulse	RS485	RS485
	IF96002	Pulse	RS485	RS232
	IF96007A	Pulse	RS485	PROFIBUS
	IF96009	Pulse	RS485	LonWorks
	IF96012	Pulse	RS485	SPEICHER + RS485
	IF96013	Pulse	RS485	M-Bus
IF96014	Pulse	RS485	BACNET	
IF96015	Pulse	RS485	ETHERNET	

OPTIONAL MODULES

It is possible to add an optional module in order to obtain another communication (See table)

PHASEN FOLGE KORREKTUR, DIAGNOSE

IME hat die Geräte-Firmware um eine produktspezifische Funktion erweitert, welche zahlreiche Probleme im Zusammenhang mit Strom- und Spannungsanschlüssen erkennt und korrigiert. Nach Passwort-Eingabe kann diese Funktion angezeigt und abgeändert werden, unter Voraussetzung dass folgende Kriterien erfüllt sind :

- 1) Neutralleiter (4-Draht Netz) ist an der entsprechenden Klemme angeschlossen (normalerweise Kl.11)
- 2) Die am Wandler angeschlossenen Kabel wurden nicht vertauscht (vermeiden Sie bspw. dass ein Kabel der Geräteklemmen 1 & 3 von Phase 1 an Wandler CT2 oder CT3 angeschlossen ist)
- 3) Der Leistungsfaktor liegt zwischen 1 und 0,5 induktive Last für jede Phase

HILFSSPANNUNG

Hilfsspannung **Uaux ac**: 80...265V

Nennfrequenz: 50 o. 400Hz (automatische Erkennung)

Arbeitsfrequenz: 47...63Hz (fn 50Hz) or 360...440Hz (fn 400Hz)

Eigenverbrauch: $\leq 2,5VA$ (230Vac backlight 30% ohne externe Module)

Hilfsspannung **Uaux dc**: 110...300Vdc

Eigenverbrauch : $\leq 3,5W$ (ohne Module, 110Vdc)

Verpolungsschutz

ISOLATION

(EN/IEC 61010-1)

Installationskategorie: III

Verschmutzungsgrad: 2

Isolationsspannung: 300V (Phase - Neutralleiter)

PHASE SEQUENCE CORRECTION, DIAGNOSTIC

In the software of the device IME have added a specific functionality to detect and correct many problems concerning voltage and / or current connection.

This function can be activated through password and allows to display and modify the connection sequence provided that the following conditions are respected:

- 1) The neutral wire (in a 4-wire network) is connected to the right terminal (normally number 11).
- 2) No crossings between cables connected to CTs (e.g. avoid that on phase 1 of the meter -terminals 1 and 3 - are connected some way both to CT1 and CT2).
- 3) The power factor is between 1 and 0,5 - Inductive load - for each phase.

AUXILIARY SUPPLY

Rated value **Uaux ac**: 80...265V

Rated frequency **fn**: 50 or 400Hz (automatic selection)

Working frequency: 45...65Hz (fn 50Hz) or 360...440Hz (fn 400Hz)

Rated burden: $\leq 2,5VA$ (230Vac backlight 30% without external modules)

Rated value **Uaux dc**: 110...300Vdc

Rated burden: $\leq 3,5W$ (without modules, 110Vdc)

Protected against incorrect polarity

INSULATION

(EN/IEC 61010-1)

Installation category: III

Pollution degree: 2

Insulation voltage rating: 300V (phase - neutral)

TEST TESTS

Prüfspannung 1,2 / 50µs 0,5J

Voltage test 1,2 / 50µs 0,5J

Wechselspannung r.m.s. 50Hz 1min

Alternating voltage r.m.s value 50Hz 1min

6kV

3kV

6kV

3kV

6kV

3kV

4kV

Prüfkreis *Considered circuits*

Hilfsspannung / voltmetrische Eingänge *Supply / Voltmetric inputs*

Messeingänge/ Kommunikation RS485

Measure inputs / RS485Communication

Messeingänge / Impulsausgänge *Mesasure inputs / Pulse output*

Alle Kreise und Erde *All circuits and earth*

ELEKTROMAGNETISCHE VERTRÄGLICHKEIT

Emmissionstest gem. EN / IEC 61326-1 classe B

Immunitätstest EN / IEC 61326-1

ELETROMAMAGNETIC COMPATIBILITY

Emission according to EN 61326-1 class B

Immunity according to EN 61326-1

ARBEITSBEDINGUNGEN

Referenztemperatur: 23°C \pm 2°C

Arbeitsbereich: -5...55°C

Grenztemperatur für Lagerung und Transport: - 25...70°C

Tropenausführung

Max Verlustleistung¹: $\leq 5W$

¹ zur thermischen Dimensionierung des Schaltschranks

ENVIRONMENTAL CONDITIONS

Reference temperature: 23°C \pm 2°C

Specified operating range: -5...55°C

Limit range for storage and transport: - 25...70°C

Suitable for tropical climates

Max. power dissipation¹: $\leq 5W$

¹ For switchboard thermal calculation

GEHÄUSE

Gehäuse: Schalttafeleinbau (Schalttafelauausschnitt 92x92mm)

Frontrahmen: 96x96mm

Einbautiefe: 62mm

Max. Einbautiefe: 8mm (mit optionalen Modul)

Anschluss: Schraubanschluss (Stromeingang)

Schraubanschluss mit abnehmbarer Steckerleiste (Spannungseingang)

Gehäusematerial: Polycarbonat, selbstverlöschend

Schutzart (EN/IEC 60529): IP54 (Front), IP20 (Anschlüsse)

Gewicht: 285 Gramm

HOUSING

Housing: flush mounting (panel cutout 92x92mm)

Front frame: 96x96mm

Depth: 62mm

Max. depth: 81mm (with optional modules)

Connections: screw terminals (input current)

to plug out (input voltage)

Housing material: self-extinguishing polycarbonate

Protection degree (EN60529): IP54 front frame, IP20 terminals

Weight: 285 grams

SCHRAUBKLEMMEN

SPANNUNGSEINGANG

Draht (starr) : min.0,05mm² / max. 4,5mm²

Draht (flexibel) : min.0,05mm² / max. 2,5mm²

Empfohlenes Drehmoment : 0,6Nm

TERMINAL CAPACITY

VOLTAGE INPUT

Rigid cable: min.0,05mm² / max. 4,5mm²

Flexible cable: min.0,05mm² / max. 2,5mm²

Tightening torque advised: 0,6Nm

STROMEINGANG

Draht (starr) : min.0,05mm² / max. 6mm²

Draht (flexibel) : min.0,05mm² / max. 4mm²

Empfohlenes Drehmoment : 1Nm

HILFSPANNUNG

Draht (starr) : min.0,05mm² / max. 4,5mm²

Draht (flexibel) : min.0,05mm² / max. 2,5mm²

Empfohlenes Drehmoment : 0,6Nm

AUSGANG

Draht (starr) : min.0,05mm² / max. 4,5mm²

Draht (flexibel) : min.0,05mm² / max. 2,5mm²

Empfohlenes Drehmoment : 0,6Nm

CURRENT INPUT

Rigid cable: min.0,05mm² / max. 6mm²

Flexible cable: min.0,05mm² / max. 4mm²

Tightening torque advised: 1Nm

AUX. SUPPLY

Rigid cable: min.0,05mm² / max. 4,5mm²

Flexible cable: min.0,05mm² / max. 2,5mm²

Tightening torque advised: 0,6Nm

OUTPUT

Rigid cable: min.0,05mm² / max. 4,5mm²

Flexible cable: min.0,05mm² / max. 2,5mm²

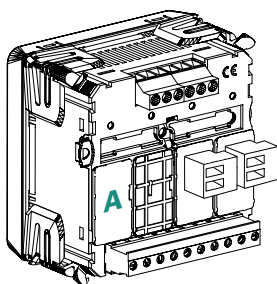
Tightening torque advised: 0,6Nm

OPTIONALE ERWEITERUNGSMODULE

Aus der nachfolgenden Tabelle kann die maximale Anzahl der Module und deren mögliche Steckplatzpositionen entnommen werden.

OPTIONAL MODULES

In the table are listed module composition constrictions: max. number of modules and connection position.



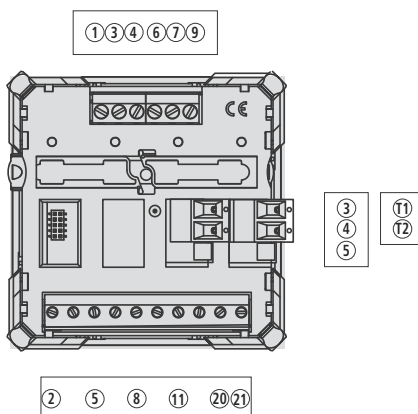
Bestellnummer CODE	Beschreibung DESCRIPTION	max. Anzahl N. MAX.	Steckplatz POSITION				Firmware' FIRMWARE'	Datenblatt Technical note
			A	B	C	D		
IF96001	Kommunikation RS485 RS485 communication	1	•				1.0	NT675
IF96002	Kommunikation RS232 RS232 communication	1	•				1.0	NT676
IF96007A	Kommunikation PROFIBUS PROFIBUS communication	1	•				2.3	NT682
IF96009	Kommunikation LONWORKS LONWORKS communication	1	•				2.3	NT684
IF96012	Speicher - RS485 RS485 - Energy value storage	1	•				2.5	NT704
IF96013	Kommunikation MBUS MBUS communication	1	•				2.506	NT707
IF96014	Kommunikation BACNET BACNET communication	1	•				1.0	NT743
IF96015	Kommunikation ETHERNET ETHERNET communication	1	•				1.0	NT785

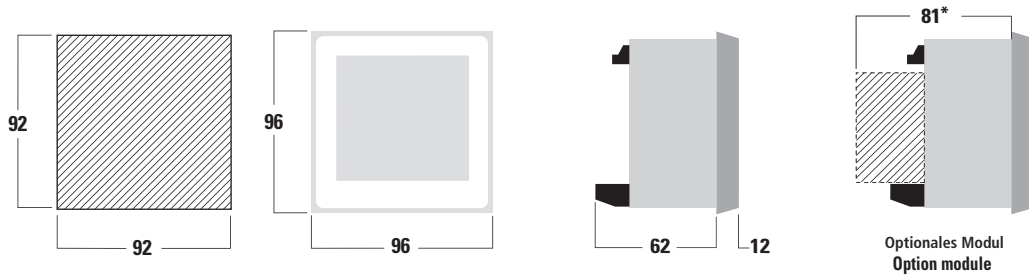
'Die Tabelle gibt an, welche Firmware-Version der Nemo 96HD/HD+ benötigt, um dieses Erweiterungsmodul zu unterstützen. Mit Hilfe des Moduls IF96001 (RS485) oder IF96002 (RS232), kann ein Update der Firmware vorgenommen werden. Hierzu benötigen Sie einen PC und die entsprechende Software

'On the table it is shown the Firmware version of the meter which supports the function of the extra module.

By using the RS485 communication (where is present) or an IF96001 (RS485) or IF96002 (RS232) communication module it is possible to update the Firmware version directly on field, with the help of a PC and the download software.

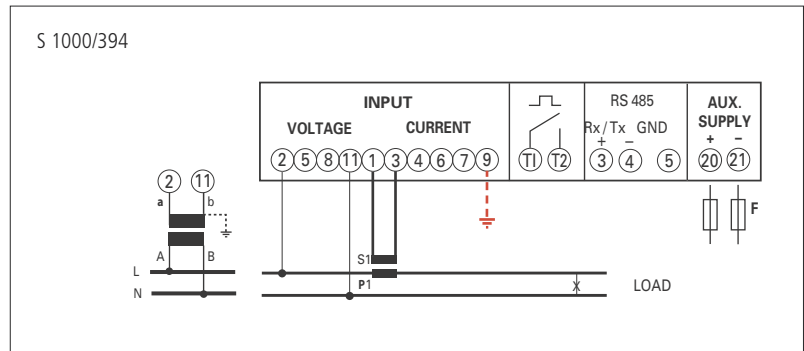
POSITION ANSCHLUSSKLEMMEN TERMINALS POSITION



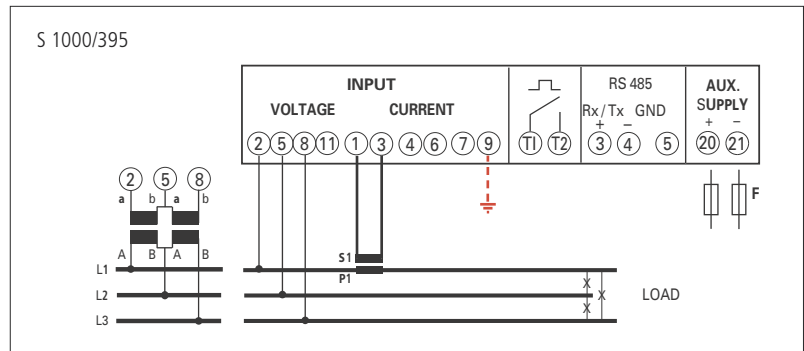


ANSCHLUSSBILDER WIRING DIAGRAMS

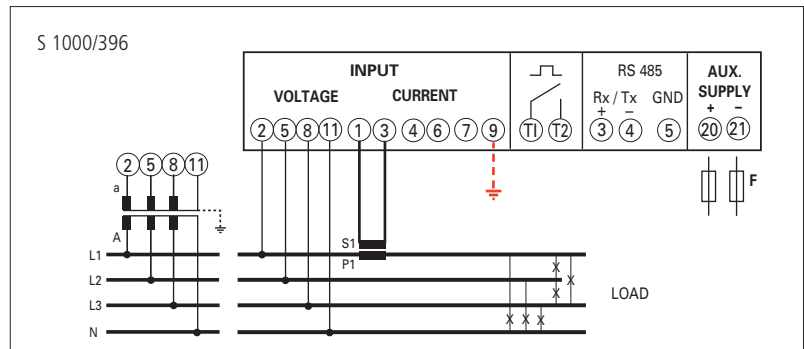
1n1E
Wechselstromnetz
Single phase network



3-1E
Drehstromnetz, 3-Leiter 1 CT
Three-phase 3-wires network 1 System

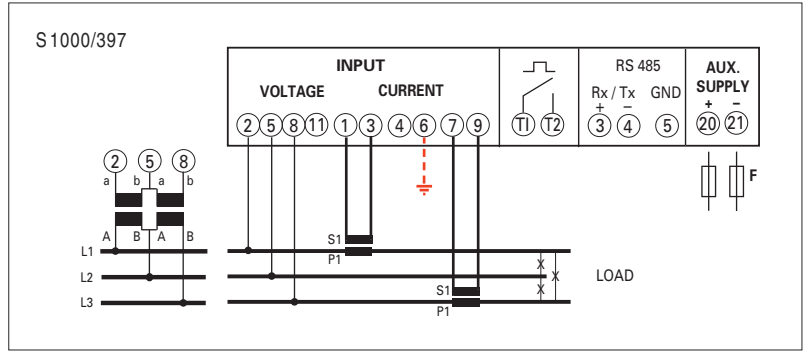


3N1E
Drehstromnetz, 3-Leiter 1 CT
Three-phase 3-wires network, 1 System



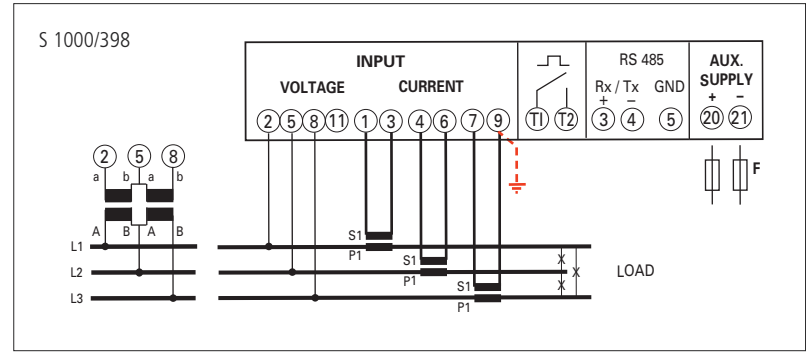
3-2E

Drehstromnetz, 3-Leiter 2 CT
Three-phase 3-wires network, 2 Systems



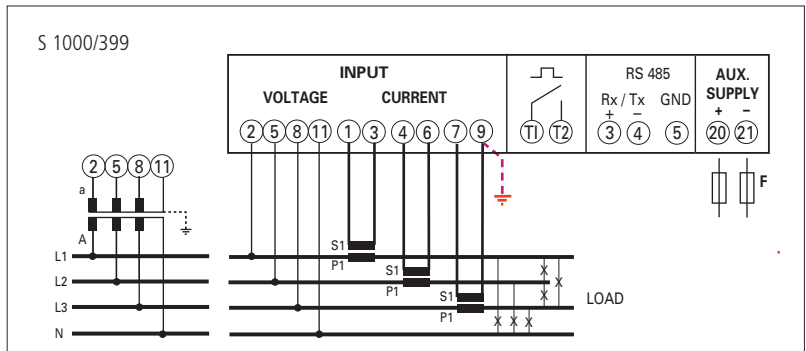
3-3E

Drehstromnetz, 3-Leiter 3 CT
Three-phase 3-wires network, 3 Systems



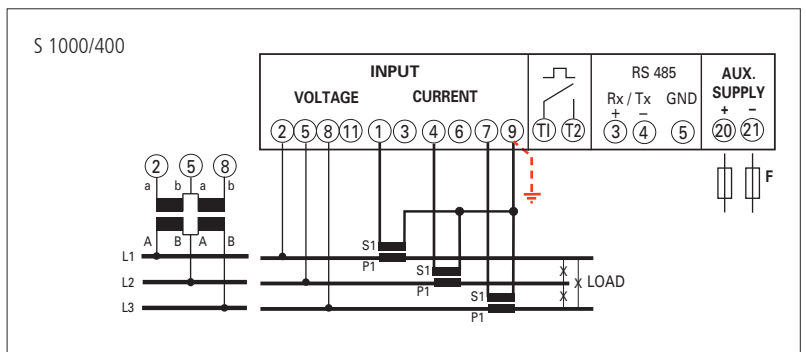
3N3E

Drehstromnetz, 4-Leiter 3 CT
Three-phase 4-wire network, 3 Systems



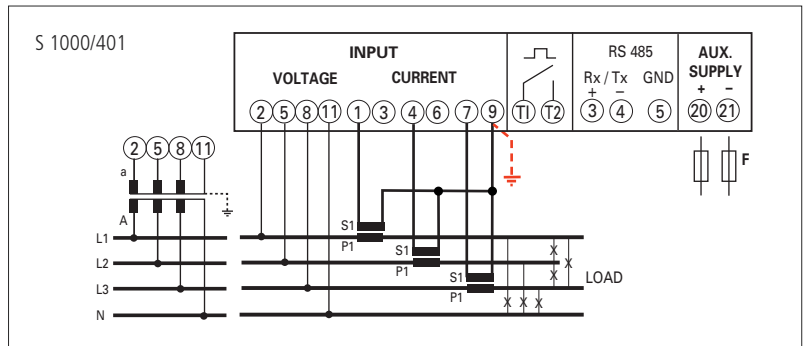
3-3E

Drehstromnetz, 3-Leiter 3 CT
Three-phase 3-wires network, 3 Systems



3N3E

Drehstromnetz, 4-Leiter 3 CT
Three-phase 4-wire network, 3 Systems



IME Messgeräte behält sich das Recht vor, die technischen Merkmale ohne Benachrichtigung zu ändern